

Blocs en V

EH 1548.100 - EH 1648.100

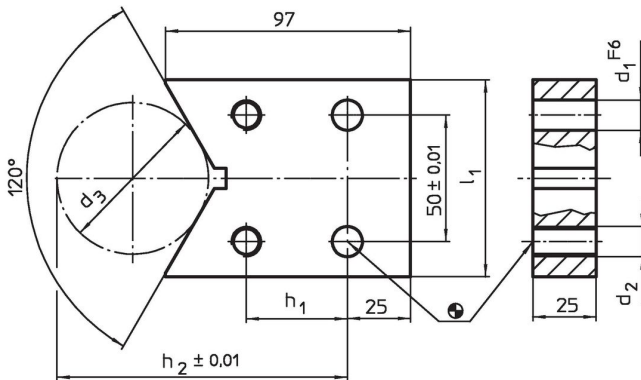


Description produit

Matières

- acier, cémenté, rectifié

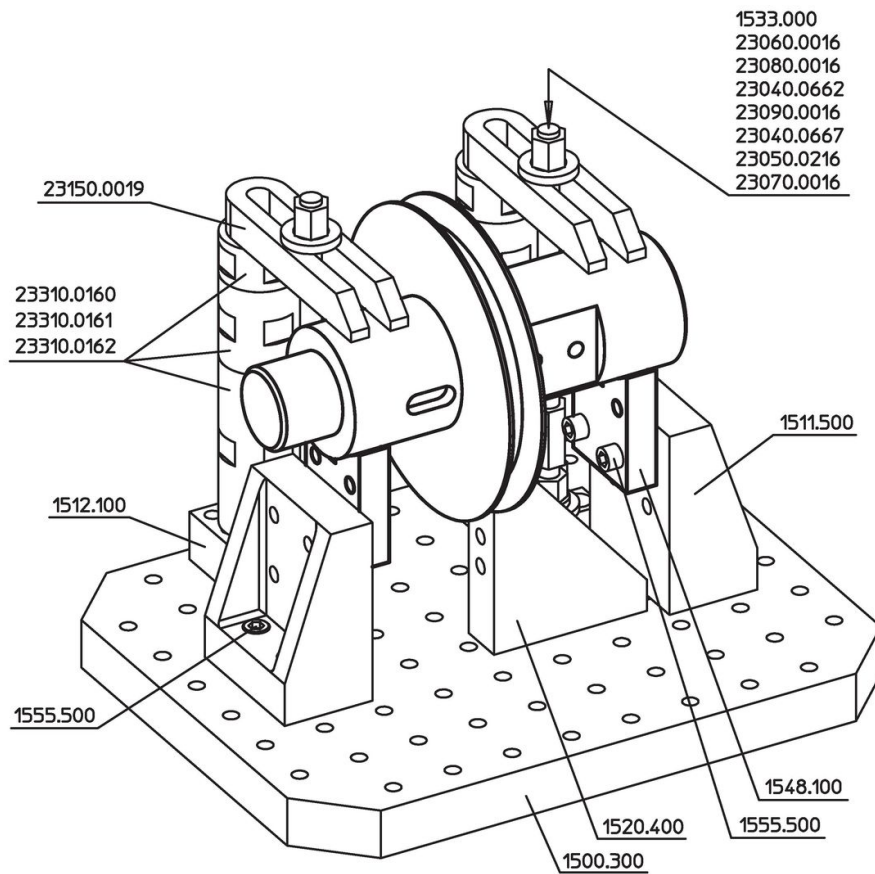
Plan



Informations détaillées

Système	Dimensions									Référence article
	l_1	h_1	h_2	d_1	d_2	d_3	d_3 min.	d_3 max.	[g]	
[mm]										
L12	78	40	115	12	M12	60	18	148	1249	1548.100
L16	98	35	152	16	M16	100	18	190	1451	1648.100

Exemple d'application



Conformité

Conforme à la directive RoHS

Conforme à la directive 2011/65/CE et à la directive 2015/863.

Ne contient pas de substances SVHC

Pas de substances SVHC avec une teneur supérieure à 0,1% m/m – Liste SVHC [REACH] au 27.06.2024.

Ne contient pas de substances de la Proposition 65

Aucune des substances de la Proposition 65 présente.

<https://www.P65Warnings.ca.gov/>

Ne contient pas de minerais de la guerre

Ce produit ne contient pas de substances classées comme "minerais de la guerre" telles que le tantale, l'étain, l'or ou le wolfram provenant de République démocratique du Congo ou de pays frontaliers.