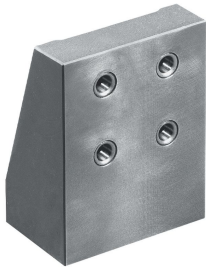


Equerres de bridage

EH 1511.500 - EH 1611.500

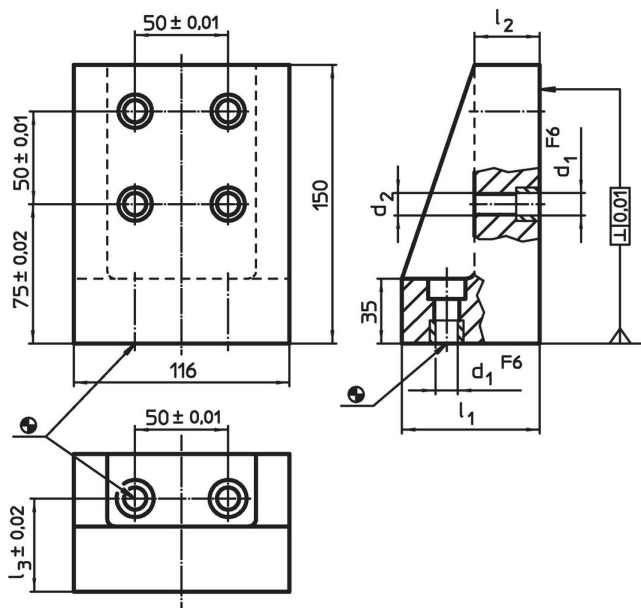


Description produit

Matières

- fonte grise GG, phosphatée

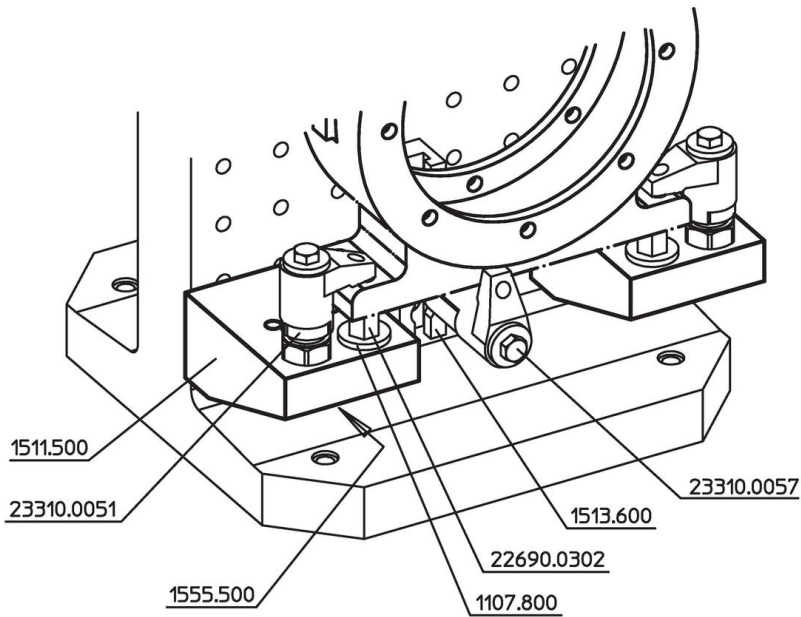
Plan



Informations détaillées

Système	Dimensions					Référence article
	l ₁	l ₂	l ₃ [mm]	d ₁	d ₂	
L12	74	35	50	12	M12	6 1511.500
L16	79	40	55	16	M16	6 1611.500

Exemple d'application



Conformité

Conforme à la directive RoHS

Conforme à la directive 2011/65/CE et à la directive 2015/863.

Ne contient pas de substances SVHC

Pas de substances SVHC avec une teneur supérieure à 0,1% m/m – Liste SVHC [REACH] au 27.06.2024.

Ne contient pas de substances de la Proposition 65

Aucune des substances de la Proposition 65 présente.

<https://www.P65Warnings.ca.gov/>

Ne contient pas de minerais de la guerre

Ce produit ne contient pas de substances classées comme "minerais de la guerre" telles que le tantale, l'étain, l'or ou le wolfram provenant de République démocratique du Congo ou de pays frontaliers.