

## Supports de perçage • réglables

EH 1163.000 - EH 1163.300

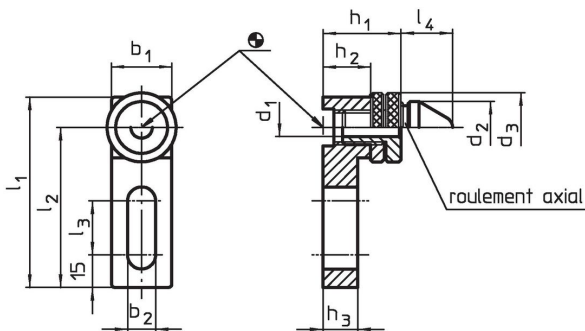


### Description produit

#### Matières

- acier, cémenté, rectifié

### Plan



### Informations détaillées

Système	Dimensions												Référence article	
	b <sub>1</sub>	b <sub>2</sub>	d <sub>1</sub>	d <sub>2</sub>	d <sub>3</sub>	l <sub>1</sub>	l <sub>2</sub>	l <sub>3</sub>	l <sub>4</sub>	h <sub>1</sub>	h <sub>2</sub>	h <sub>3</sub>		[g]
[mm]														
V70/L12	28	13	9,9	24	32	88	74	25	24	36 – 45	22	16	381	1163.000
V70/L12	38	13	16,9	30	42	108	89	40	27	44 – 54	26	20	800	1163.100
V70/L12	48	17	24,8	45	55	108	84	25	27	54 – 68	32	26	1391	1163.200
V70/L12	58	17	34,9	52	68	128	99	40	27	68 – 82	44	38	3000	1163.300

### Conformité

#### Conforme à la directive RoHS

Conforme à la directive 2011/65/CE et à la directive 2015/863.

#### Ne contient pas de substances SVHC

Pas de substances SVHC avec une teneur supérieure à 0,1% m/m – Liste SVHC [REACH] au 27.06.2024.

#### Ne contient pas de substances de la Proposition 65

Aucune des substances de la Proposition 65 présente.

<https://www.P65Warnings.ca.gov/>

#### Ne contient pas de minerais de la guerre

Ce produit ne contient pas de substances classées comme "minerais de la guerre" telles que le tantale, l'étain, l'or ou le wolfram provenant de République démocratique du Congo ou de pays frontaliers.