

## Blocs intermédiaires d'orientation

EH 1112.600 - EH 1112.800

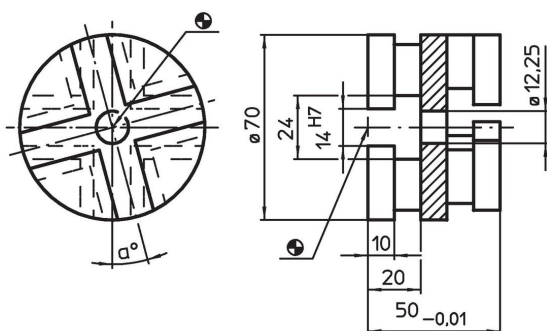


### Description produit

#### Matières

- acier, cémenté, rectifié

### Plan



### Informations détaillées

Système	$\alpha$	[g]	Référence
			article
V70	15°	800	1112.600
V70	30°	804	1112.700
V70	45°	789	1112.800

### Conformité

#### Conforme à la directive RoHS

Conforme à la directive 2011/65/CE et à la directive 2015/863.

#### Ne contient pas de substances SVHC

Pas de substances SVHC avec une teneur supérieure à 0,1% m/m – Liste SVHC [REACH] au 27.06.2024.

#### Ne contient pas de substances de la Proposition 65

Aucune des substances de la Proposition 65 présente.

<https://www.P65Warnings.ca.gov/>

#### Ne contient pas de minerais de la guerre

Ce produit ne contient pas de substances classées comme "minerais de la guerre" telles que le tantale, l'étain, l'or ou le wolfram provenant de République démocratique du Congo ou de pays frontaliers.