

Blocs en V

EH 1048.200 - EH 1148.300

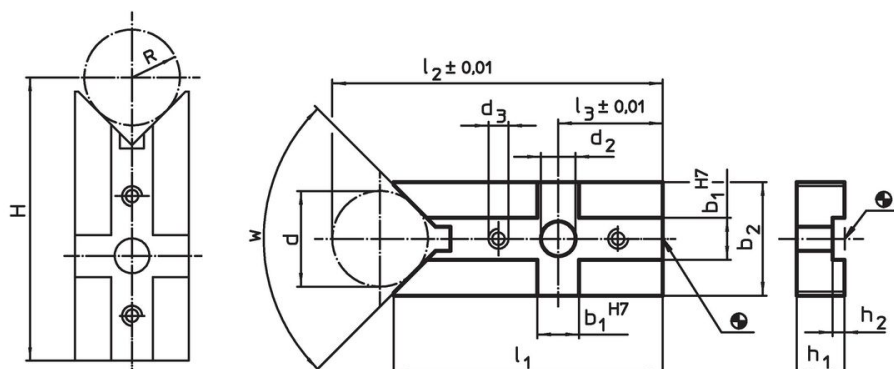


Description produit

Matières

- acier, cémenté, rectifié

Plan

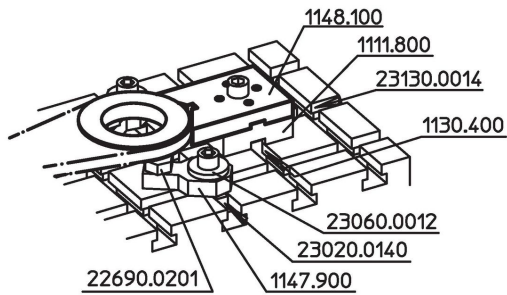


- H = (R*1,414) + 49,497 [1048.200]
- H = (R*1,414) + 48,996 [1048.300]
- H = (R*1,155) + 77,025 [1148.000]
- H = (R*1,155) + 81,204 [1148.100]
- H = (R*1,414) + 72,872 [1148.200]
- H = (R*1,414) + 73,159 [1148.300]

Informations détaillées

Système	Dimensions													w	[g]	Référence article
	b ₁	d	b ₂	d ₂	d ₃	l ₁	l ₂	l ₃	h ₁	h ₂	d min.	d max.				
[mm]																
V40	10	20	25	6,6	M4	60	73,64	20	10	2,6	8	25	90°	90	1048.200	
V40	10	30	38	6,6	M4	66	85,21	20	10	2,6	8	44	90°	155	1048.300	
V70	14	32	38	13,0	M6	87	111,50	35	16	4,0	18	66	120°	331	1148.000	
V70	14	62	68	13,0	M6	100	148,00	35	16	4,0	18	126	120°	694	1148.100	
V70	14	32	38	13,0	M6	90	111,50	35	16	4,0	14	44	90°	328	1148.200	
V70	14	62	68	13,0	M6	104	148,00	35	16	4,0	14	83	90°	690	1148.300	

Exemple d'application



Conformité

Conforme à la directive RoHS

Conforme à la directive 2011/65/CE et à la directive 2015/863.

Ne contient pas de substances SVHC

Pas de substances SVHC avec une teneur supérieure à 0,1% m/m – Liste SVHC [REACH] au 27.06.2024.

Ne contient pas de substances de la Proposition 65

Aucune des substances de la Proposition 65 présente.
<https://www.P65Warnings.ca.gov/>

Ne contient pas de minerais de la guerre

Ce produit ne contient pas de substances classées comme "minerais de la guerre" telles que le tantale, l'étain, l'or ou le wolfram provenant de République démocratique du Congo ou de pays frontaliers.