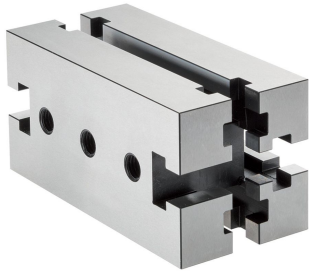


Blocs de construction

EH 1010.200 - EH 1110.300



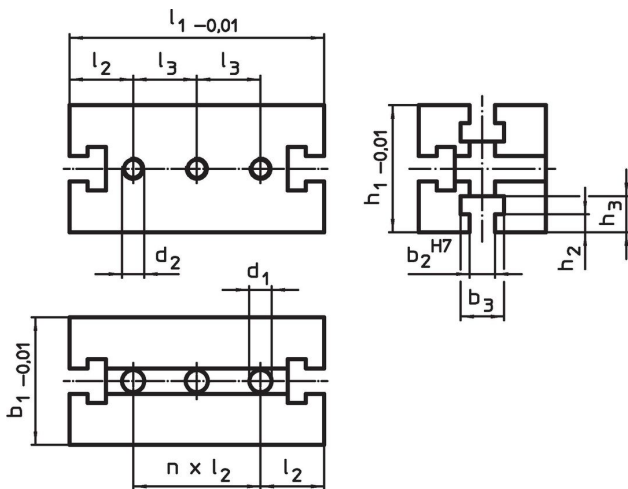
Description produit

Cet élément de montage fait partie du système à rainures.

Matières

- acier, trempé, rectifiée

Plan



Informations détaillées

Système	Dimensions											Quantité n	Référence article	
	b ₁	l ₁	b ₂	b ₃	l ₂	l ₃	h ₁	h ₂	h ₃	d ₁	d ₂			
[mm]														
V40	40	80	10	17,2	20	–	40	6,5	12,5	8,25	–	2	587	1010.200
V40	40	120	10	17,2	20	–	40	6,5	12,5	8,25	–	4	1149	1010.300
V70	70	140	14	24,0	35	35	70	10,0	20,0	12,25	M12	2	3800	1110.200
V70	70	210	14	24,0	35	70	70	10,0	20,0	12,25	M12	4	5820	1110.300

Conformité

Conforme à la directive RoHS

Conforme à la directive 2011/65/CE et à la directive 2015/863.

Ne contient pas de substances SVHC

Pas de substances SVHC avec une teneur supérieure à 0,1% m/m – Liste SVHC [REACH] au 23.01.2024.

Ne contient pas de substances de la Proposition 65

Aucune des substances de la Proposition 65 présente.

<https://www.P65Warnings.ca.gov/>

Ne contient pas de minerais de la guerre

Ce produit ne contient pas de substances classées comme "minerais de la guerre" telles que le tantale, l'étain, l'or ou le wolfram provenant de République démocratique du Congo ou de pays frontaliers.