

## Broches à billes • simple effet - selon NAS / MS17985

4211.D31



### Description produit

Les broches à billes MS17985 / NAS1333-1343 sont utilisées pour fixer, arrêter, ajuster, changer et bloquer rapidement. Déverrouillage simple et rapide lors d'opérations d'assemblage répétitives. Halder Flight-Pins (broche à billes simple effet / Quick Release Pins / Ball Lock Pins) sont produites suivant la norme MS / NAS et testées selon la norme NAS 1332.

Traitement de surfaces:

- Toutes pièces en inox passivées selon AMS2700
- Toutes les pièces en aluminium anodisées selon MIL-A-8625

Traitement thermique :

- Corps : Rc. 40 min. (AMS2759, Condition H900)
- Embouts : Rc. 40 min. (AMS2759, Condition H900)
- Bille : Rc. 58-62 min. (AMS2759)

### Matières

#### Corps

- Inox, trempé par précipitation, passivé - CRES 17-4PH (spécification AMS5643)

#### Embout

- Inox, trempé par précipitation, passivé - CRES 17-4PH (spécification AMS5643)

#### Ressort

- Inox, passivé - CRES 302 (spécification ASTM-A-313)

#### Poignée

- Aluminium, noir anodisé - Alum.Alloy 380 (spécification ASTM B85/B85)

#### Anneau porte-clés

- Inox, passivé - CRES 302 (spécification ASTM A-313/A313M)

#### Bouton-poussoir

- Inox, passivé - CRES 303 (spécification ASTM A484/484M)

#### Bille

- Inox, trempé par précipitation, passivé - CRES 440C (spécification AMS5630)

### Fonctionnement

Broches à billes simple effet, autobloquantes. Les billes sont déverrouillées en appuyant sur le bouton.

### Plus d'informations

#### Notes

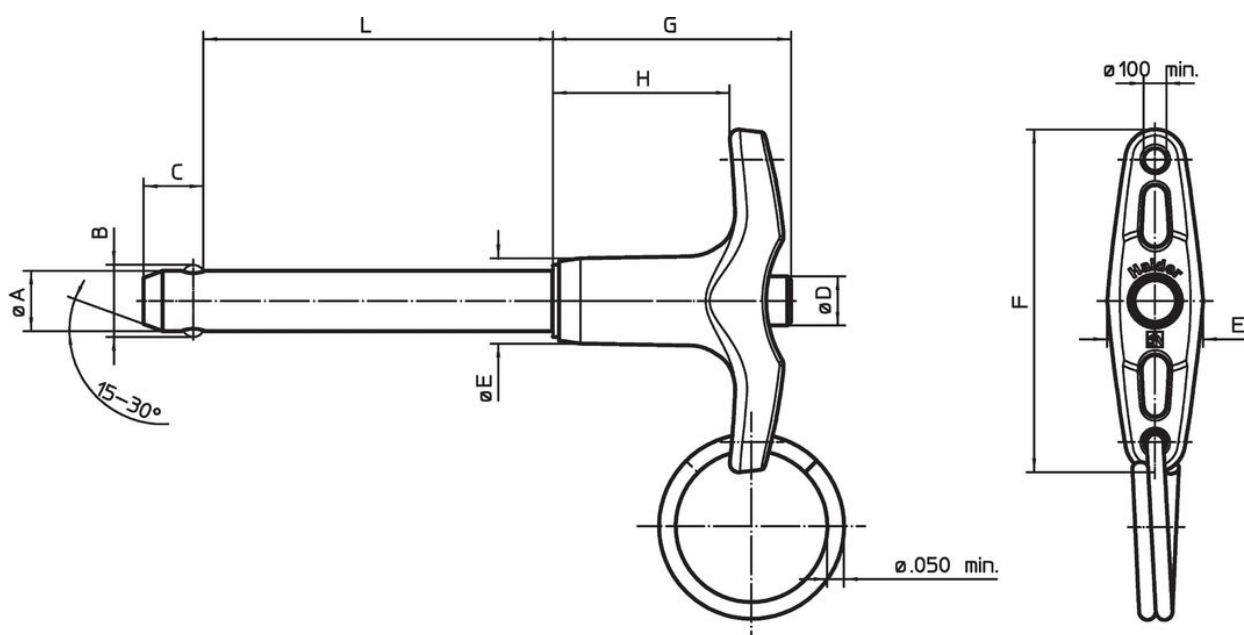
Toutes les autres dimensions sont disponibles sur demande.

Les autres combinaisons de diamètres et de longueur non citées mais conformes à la norme peuvent être produites rapidement à la demande du client.

Réalisations spéciales sur demande.

- Ce produit est fabriqué en dimensions INCH.

### Plan



## Informations détaillées

| Diamètre nominal<br>A | A min. | A max. | Longueur de serrage L<br>+0,02<br>0 | Dimensions |           |        |        |        |        | Alésage de positionnement max. | Résistance double cisaillement min. | Température |      | Poids [g] | Désignation standard | Référence article           |          |
|-----------------------|--------|--------|-------------------------------------|------------|-----------|--------|--------|--------|--------|--------------------------------|-------------------------------------|-------------|------|-----------|----------------------|-----------------------------|----------|
|                       |        |        |                                     | B ±0,005   | C 0 -0,04 | D max. | E max. | F max. | G max. |                                |                                     | H min.      | min. |           |                      |                             | max.     |
| [in]                  | [in]   | [in]   | [in]                                | [in]       |           |        |        |        |        | [in]                           | [lbf]                               | [°F]        |      | [g]       |                      |                             |          |
| 3/8                   | 0,372  | 0,3735 | 3,1                                 | 0,44       | 0,365     | 0,39   | 0,625  | 2,065  | 1,45   | 0,85                           | 0,379                               | 20.700      | -65  | 200       | 73,5                 | MS17985C631 / NAS1336A2C31D | 4211.D31 |

## Conformité

### Conforme à la directive RoHS

Conforme à la directive 2011/65/CE et à la directive 2015/863.

### Ne contient pas de substances SVHC

Pas de substances SVHC avec une teneur supérieure à 0,1% m/m – Liste SVHC [REACH] au 23.01.2024.

### Ne contient pas de substances de la Proposition 65

Aucune des substances de la Proposition 65 présente.

<https://www.P65Warnings.ca.gov/>

### Ne contient pas de minerais de la guerre

Ce produit ne contient pas de substances classées comme "minerais de la guerre" telles que le tantale, l'étain, l'or ou le wolfram provenant de République démocratique du Congo ou de pays frontaliers.