

## Broches de levage pour trous taraudés • autobloquantes- INCH

2B352.1012



### Description produit

Utilisation rapide, simple et robuste comme élément de levage avec manille mobile sécurisée contre le déverrouillage accidentel. Insérer la broche de levage dans un trou taraudé pour soulever des charges. Contrairement à l'anneau de levage, pas besoin de perdre du temps à la visser et à la dévisser.

Toutes les versions sont résistantes à la corrosion. Le modèle en acier inoxydable est en outre résistant à la corrosion et aux intempéries, ce qui permet de l'utiliser en extérieur. La broche traitée et trempée par précipitation supporte des contraintes extrêmes.

### Matières

#### Axe

- inox 1.4542, trempé par précipitation

#### Bouton-poussoir

- aluminium, anodisé orange

#### Éléments filetés

- inox 1.4542, trempé par précipitation

#### Manilles

- inox 1.4571

#### Ressort

- inox

### Assemblage

Les broches de levage pour trous taraudés peuvent être utilisées dans des filetages respectant les tolérances du standard mécanique.

#### Montage:

1. Appuyer et maintenir le bouton de déverrouillage enfoncé
2. Insérer la broche de levage pour trous taraudés
3. Relâcher le bouton de déverrouillage (le bouton se doit retrouver en position initiale)
4. Finir de visser la broche de levage pour trous taraudés à la main pour mettre entièrement l'épaulement en appui sur la surface de contact
5. Assurez vous que les éléments filetés sont bien enclenchés dans le trous taraudé

#### Démontage :

1. Dévisser 1/4 de tour dans le sens contraire des aiguilles d'une montre la broche de levage
2. Appuyer et maintenir le bouton de déverrouillage enfoncé
3. Sortir la broche de levage pour trous taraudés
4. Relâcher le bouton de déverrouillage

### Fonctionnement

Chaque broche de levage pour trous taraudés est fournie avec une notice d'utilisation contenant une déclaration de conformité CE.

### Plus d'informations

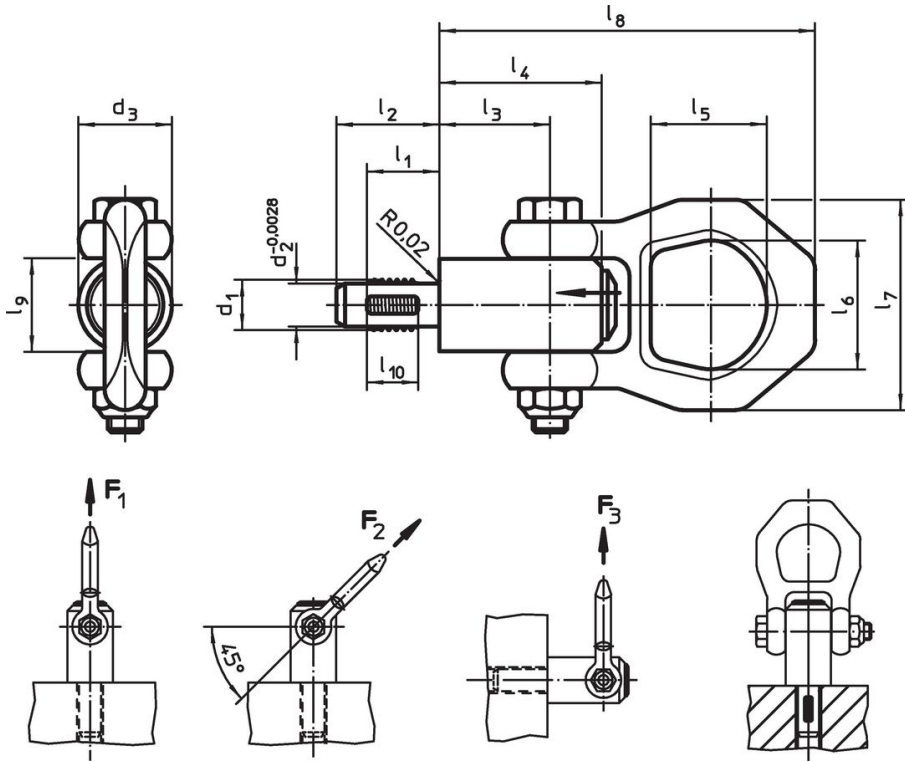
#### Notes

- Ce produit est fabriqué en dimensions INCH.

#### Autres produits

- Broches de levage, autobloquantes
- Broches de levage, autobloquantes, en inox
- Broches de levage pour trous taraudés, autobloquantes
- Broches de levage pour trous taraudés, autobloquantes, pour alésage de positionnement suivant DIN 332
- Broches de levage pour trous taraudés, autobloquante, avec manille basculante/ tournante
- Broches de levage pour trous taraudés, autobloquante, avec manille basculante/ tournante - INCH

Plan



Informations détaillées

Dimensions													Charge admissible selon DIN EN 13155			Taraudage	🌡️	📦	Référence article
$d_1$	$l_1$	$d_2$ -0,0028	$d_3$	$l_2$	$l_3$	$l_4$	$l_5$	$l_6$	$l_7$	$l_8$	$l_9$	$l_{10}$	$F_1$	$F_2$	$F_3$		max.		
[in]													[lbf]				[°F]	[oz]	
inox																			
1/2-13	0,669	0,416	0,846	0,945	1,012	1,417	1,063	1,181	1,929	3,445	0,846	0,472	1528	764	607	1/2-13	482	9,83	2B352.1012

Exemple d'application









## Conformité

### Conforme à la directive RoHS

Contient du plomb – Conforme selon les exceptions 6a / 6b / 6c.

### Contient des substances SVHC >0,1 % m/m

Contient du plomb – Liste SVHC [REACH] au 27.06.2024.

### Contient des substances de la Proposition 65



En cas d'exposition, le plomb peut être cancérigène et reprotoxique.

<https://www.P65Warnings.ca.gov/>

### Ne contient pas de minerais de la guerre

Ce produit ne contient pas de substances classées comme "minerais de la guerre" telles que le tantale, l'étain, l'or ou le wolfram provenant de République démocratique du Congo ou de pays frontaliers.