

## Poussoirs latéraux · lisses, sans joint d'étanchéité - INCH

2B150.0065



### Description produit

Utilisables pour positionner et appliquer une pression, p. ex. pour la peinture ou le sablage de pièces.

#### Matières

##### Corps

- aluminium

##### Ressort

- inox

##### Embout

- thermoplastique (POM), blanc

#### Assemblage

Montage par emmanchement.

Formule de calcul de l'entraxe pour l'alésage de montage :

$$l_0 = z/2 + w + x,$$

$l_0$  = entraxe,

$y$  = hauteur de pièce,

$w$  = longueur de pièce,

$x$  = dimension coordonnée,

$s$  = course

$z$  = diamètre de butée

Calcul dimension  $x$  :

$y$  supérieur ou égal à  $l_2 - d_2/2$ , alors  $x = d_2/2 - s$  ou

$y$  inférieur à  $l_2 - d_2/2$ , alors  $x = d_2/2 - s - [(l_2 - d_2/2 - y) * 0,123]$

#### Caractéristique

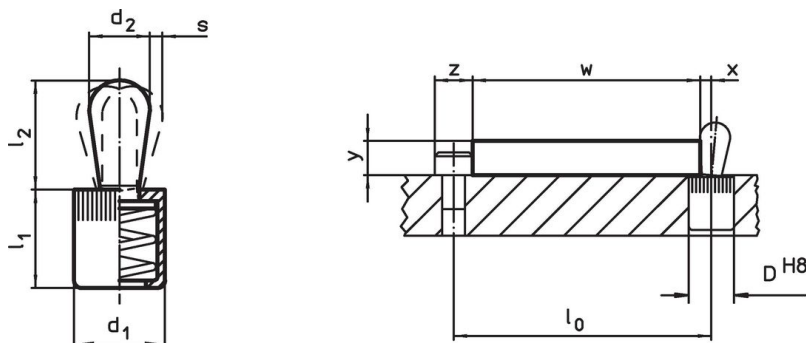
Ressort léger = ressort inox

#### Plus d'informations

#### Autres produits

- Douilles excentriques, pour poussoirs latéraux, lisses - INCH

### Plan





### Informations détaillées

Dimensions		Pression F max. <sup>1)</sup> ~ [lb]	Dimensions		Course s [in]	Alésage de positionneme D H8 [in]	$x^{2)}$ [in]	max. [°F]	[oz]	Référence article
$d_1$ [in]	$d_2$ [in]		$l_1$ [in]	$l_2$ [in]						
7/16	0,236	9	0,433	0,421	0,039	7/16	0,071	176	0,07	2B150.0065

<sup>1)</sup> valeur moyenne mesurée

<sup>2)</sup> Si la hauteur de la pièce ( $y$ ) est inférieure à  $l_2 - d_2/2$ , calculer la cote de coordonnées ( $x$ ).

## Accessoires

	Dimensions d <sub>1</sub> [in]	 [oz]	Référence article
<b>outil de montage</b>			
	7/16	1,749	22150.0831

## Exemple d'application



## Conformité

### Conforme à la directive RoHS

Conforme à la directive 2011/65/CE et à la directive 2015/863.

### Ne contient pas de substances SVHC

Pas de substances SVHC avec une teneur supérieure à 0,1% m/m – Liste SVHC [REACH] au 27.06.2024.

### Ne contient pas de substances de la Proposition 65

Aucune des substances de la Proposition 65 présente.  
<https://www.P65Warnings.ca.gov/>

### Ne contient pas de minerais de la guerre

Ce produit ne contient pas de substances classées comme "minerais de la guerre" telles que le tantale, l'étain, l'or ou le wolfram provenant de République démocratique du Congo ou de pays frontaliers.