

## Poussoirs latéraux · lisses, sans joint d'étanchéité - INCH

2B150.0010



### Description produit

Utilisables pour positionner et appliquer une pression, p. ex. pour la peinture ou le sablage de pièces.

#### Matières

##### Corps

- aluminium

##### Ressort

- inox

##### Embout

- acier cémenté, zingué par galvanisation

#### Assemblage

Montage par emmanchement.

Formule de calcul de l'entraxe pour l'alésage de montage :

$$l_0 = z/2 + w + x,$$

$l_0$  = entraxe,

$y$  = hauteur de pièce,

$w$  = longueur de pièce,

$x$  = dimension coordonnée,

$s$  = course

$z$  = diamètre de butée

Calcul dimension  $x$  :

$y$  supérieur ou égal à  $l_2 - d_2/2$ , alors  $x = d_2/2 - s$  ou

$y$  inférieur à  $l_2 - d_2/2$ , alors  $x = d_2/2 - s - [(l_2 - d_2/2 - y) * 0,123]$

#### Caractéristique

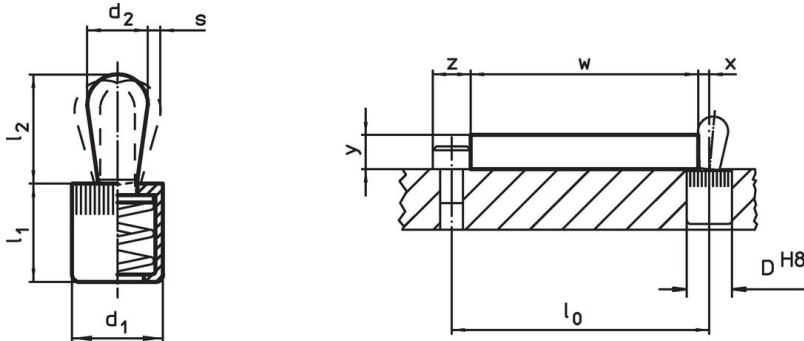
Ressort léger = ressort inox

#### Plus d'informations

#### Autres produits

- Douilles excentriques, pour poussoirs latéraux, lisses - INCH

### Plan





### Informations détaillées

| Dimensions             |                        | Pression<br>F<br>max. <sup>1)</sup><br>~<br>[lb] | Dimensions             |                        | Course<br>s<br>[in] | Alésage de<br>positionnement<br>D<br>H8<br>[in] | x <sup>2)</sup><br>[in] | Température<br>max.<br>[°F] | Référence<br>article |            |
|------------------------|------------------------|--|------------------------|------------------------|---------------------|---|-------------------------|-----------------------------|----------------------|------------|
| d <sub>1</sub><br>[in] | d <sub>2</sub><br>[in] |  | l <sub>1</sub><br>[in] | l <sub>2</sub><br>[in] |                     |   |                         |                             |                      |            |
| 1/4                    | 0,118                  | 2,2  | 0,275                  | 0,157                  | 0,02                | 1/4   | 0,035                   | 482                         | 0,024                | 2B150.0010 |

<sup>1)</sup> valeur moyenne mesurée

<sup>2)</sup> Si la hauteur de la pièce (y) est inférieure à  $l_2 - d_2/2$ , calculer la cote de coordonnées (x).

## Accessoires

|   | Dimensions<br>d <sub>1</sub><br>[in] | <br>[oz] | Référence<br>article |
|---|--------------------------------------|---|----------------------|
| <b>outil de montage</b>   |                                      |   |                      |
|  | 1/4                                  | 0,678   | 22150.0830           |

## Exemple d'application



## Conformité

### Conforme à la directive RoHS

Contient du plomb – Conforme selon les exceptions 6a / 6b / 6c.

### Contient des substances SVHC >0,1 % m/m

Contient du plomb – Liste SVHC [REACH] au 27.06.2024.

### Contient des substances de la Proposition 65



En cas d'exposition, le plomb peut être cancérigène et reprotoxique.  
<https://www.P65Warnings.ca.gov/>

### Ne contient pas de minerais de la guerre

Ce produit ne contient pas de substances classées comme "minerais de la guerre" telles que le tantale, l'étain, l'or ou le wolfram provenant de République démocratique du Congo ou de pays frontaliers.