

Charnières • corps long

25165.0230



Description produit

Les différents modèles couvrent de nombreuses applications nécessitant une faible charge. Ces charnières en tôle se caractérisent par leur conception simple et leurs différentes versions :

- Sans trous
- Avec trous
- Avec trous pour vis à tête fraisée

Sur les modèles sans trous, l'assemblage peut être réalisé par soudage ou par l'ajout d'un schéma de perçage spécifique.

Matières

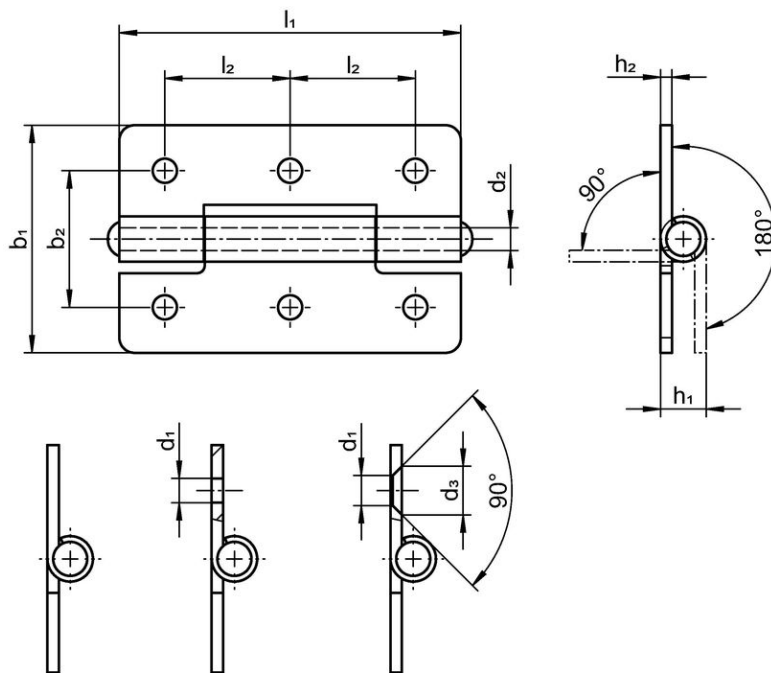
Corps

- inox 1.4301

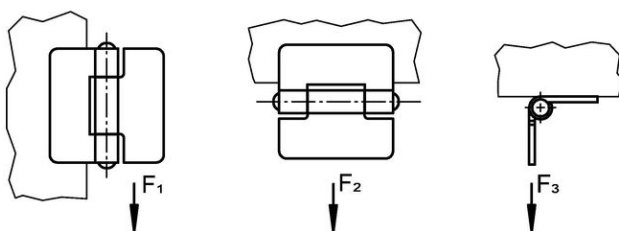
Axe

- inox 1.4301

Plan



croquis 1 croquis 2 croquis 3



Informations détaillées

b ₁	l ₁	b ₂	d ₁	Dimensions					l ₂	Force de retenue			Référence article
				d ₂	d ₃	h ₁	h ₂			F ₁	F ₂	F ₃	
[mm]									~	~	~	[g]	
avec lisses pour vis à tête fraisée – croquis 3, inox													
40	60	25	5	4	8,3	8	2	22,5	2400	1500	1300	51	25165.0230

Conformité

Conforme à la directive RoHS

Conforme à la directive 2011/65/CE et à la directive 2015/863.

Ne contient pas de substances SVHC

Pas de substances SVHC avec une teneur supérieure à 0,1% m/m – Liste SVHC [REACH] au 27.06.2024.

Ne contient pas de substances de la Proposition 65

Aucune des substances de la Proposition 65 présente.

<https://www.P65Warnings.ca.gov/>

Ne contient pas de minerais de la guerre

Ce produit ne contient pas de substances classées comme "minerais de la guerre" telles que le tantale, l'étain, l'or ou le wolfram provenant de République démocratique du Congo ou de pays frontaliers.