

Charnières
25165.0025



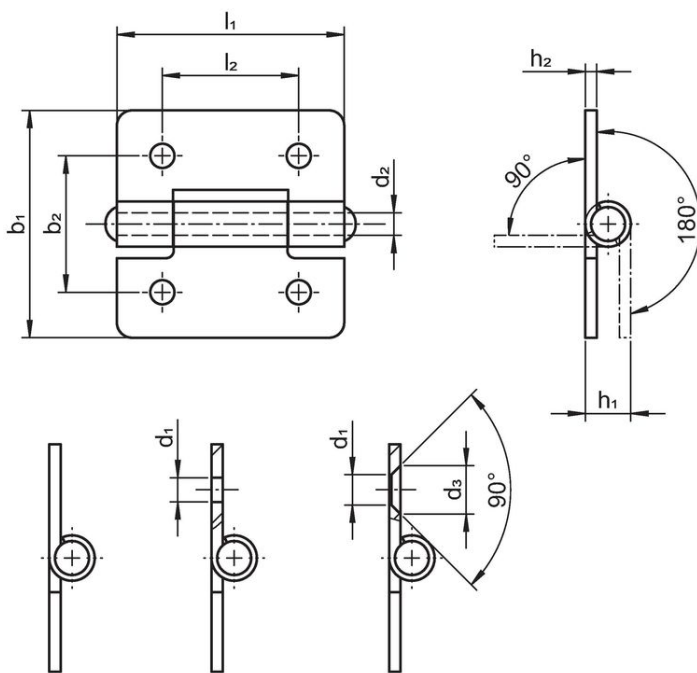
Description produit

Les différents modèles couvrent de nombreuses applications nécessitant une faible charge. Ces charnières en tôle se caractérisent par leur conception simple et leurs différentes versions :
 Sans trous
 Avec trous
 Avec trous pour vis à tête fraisée
 Sur les modèles sans trous, l'assemblage peut être réalisé par soudage ou par l'ajout d'un schéma de perçage spécifique.

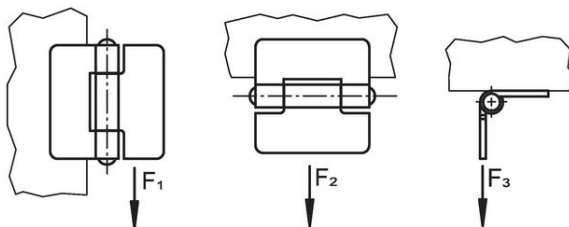
Matières

- Corps**
- inox 1.4301
- Axe**
- inox 1.4301

Plan



croquis 1 croquis 2 croquis 3



Informations détaillées

Dimensions					Force de retenue			Référence article
b ₁	l ₁	d ₂	h ₁	h ₂	F ₁	F ₂	F ₃	
[mm]					~	~	~	[g]
sans lisses – croquis 1, inox								
40	40	4	8	2	2000	1000	1000	34
								25165.0025

Conformité

Conforme à la directive RoHS

Conforme à la directive 2011/65/CE et à la directive 2015/863.

Ne contient pas de substances SVHC

Pas de substances SVHC avec une teneur supérieure à 0,1% m/m – Liste SVHC [REACH] au 27.06.2024.

Ne contient pas de substances de la Proposition 65

Aucune des substances de la Proposition 65 présente.

<https://www.P65Warnings.ca.gov/>

Ne contient pas de minerais de la guerre

Ce produit ne contient pas de substances classées comme "minerais de la guerre" telles que le tantale, l'étain, l'or ou le wolfram provenant de République démocratique du Congo ou de pays frontaliers.