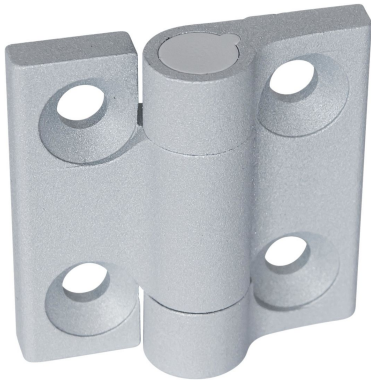


Charnières • zamak, avec crans d'arrêt

25164.0010



Description produit

Les charnières en zamak avec crans d'arrêt maintiennent par exemple les portes ou les clapets dans des positions fixes. Cela permet d'éviter une fermeture ou une ouverture automatique intempestive. C'est utile par exemple lors du remplissage de machines et d'installations ou lors des travaux de maintenance et de réparation.

La version avec les crans d'arrêt -3° et 117° (figure 2) garantit en outre que la porte ou le clapet soit légèrement pressé contre le cadre du boîtier à l'état fermé grâce aux -3° .

Ces charnières en zamak se distinguent par leur design sobre et intemporel.

Matières

Corps

- zamak, revêtu de plastique, argent similaire à RAL 9006, aspect mat

Axe

- inox 1.4305

Ressort

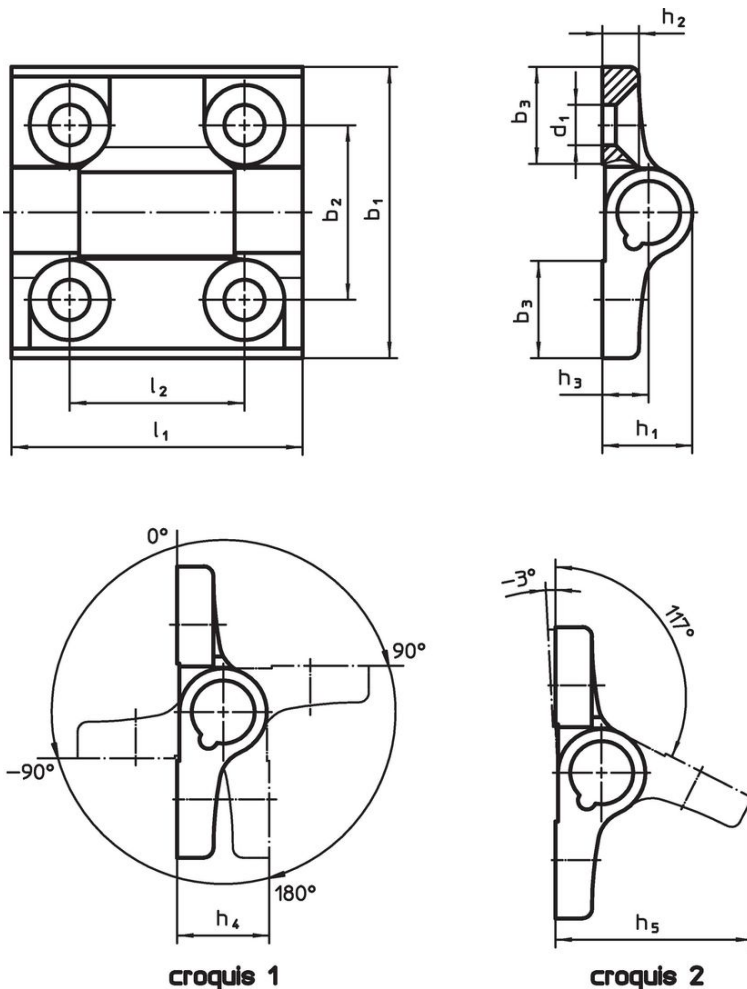
- fil d'acier à ressort

Plus d'informations



Autres produits

- Plaques d'écartement, pour charnières
- Plaques filetées, pour charnières

Plan



Informations détaillées

Dimensions											 max. [°C]	 [g]	Référence article
b ₁	l ₁	b ₂	b ₃	d ₁	h ₁ [mm]	h ₂	h ₃	h ₄	h ₅	l ₂			
Positions d'arrêt -3° et 117° – croquis 2, zamac, argenté													
60	60	36	20	8,3	18,5	7,5	9,5	19	40,5	36	80	152	25164.0010

Conformité

Conforme à la directive RoHS

Conforme à la directive 2011/65/CE et à la directive 2015/863.

Ne contient pas de substances SVHC

Pas de substances SVHC avec une teneur supérieure à 0,1% m/m – Liste SVHC [REACH] au 27.06.2024.

Ne contient pas de substances de la Proposition 65

Aucune des substances de la Proposition 65 présente.

<https://www.P65Warnings.ca.gov/>

Ne contient pas de minerais de la guerre

Ce produit ne contient pas de substances classées comme "minerais de la guerre" telles que le tantale, l'étain, l'or ou le wolfram provenant de République démocratique du Congo ou de pays frontaliers.