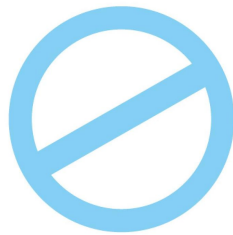


Charnières • inox
25162.0140



No Photo
available

Description produit

Ces charnières en acier inoxydable se distinguent par leur forme compacte. Les axes de charnière sont pressés par complémentarité de forme et conviennent donc à une utilisation en cas de fortes vibrations et secousses. Les appariements favorables des composants de la charnière et la lubrification réduisent l'usure à un minimum. La version avec plots de centrage empêche le glissement latéral en cas de charge élevée et protège ainsi les vis de fixation contre des forces transversales inadmissibles.

Matières

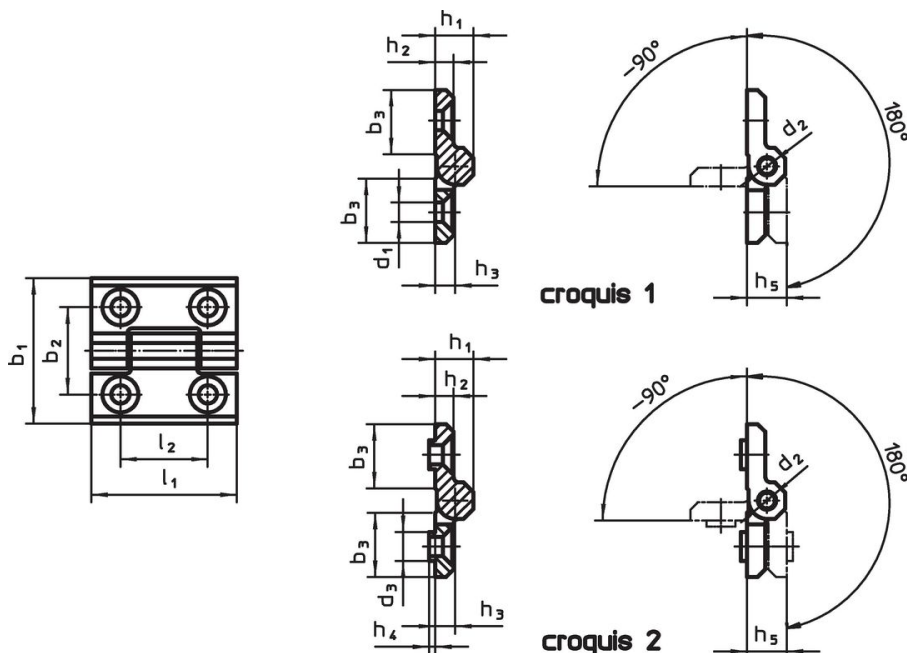
Corps

- inox 1.4405, revêtu de plastique, noir similaire à RAL 9005, mat

Axe

- inox

Plan



Informations détaillées

Dimensions														Référence article
b ₁	l ₁	b ₂	b ₃	d ₁	d ₂	d ₃	h ₁	h ₂	h ₃	h ₄	h ₅	l ₂	[g]	
avec plots de centrage – croquis 2, noir														
50	50	30	21	6,3	6	9,5	12,5	6	6,5	2	13	30	110	25162.0140

Conformité

Conforme à la directive RoHS

Conforme à la directive 2011/65/CE et à la directive 2015/863.

Ne contient pas de substances SVHC

Pas de substances SVHC avec une teneur supérieure à 0,1% m/m – Liste SVHC [REACH] au 27.06.2024.

Ne contient pas de substances de la Proposition 65

Aucune des substances de la Proposition 65 présente.

<https://www.P65Warnings.ca.gov/>

Ne contient pas de minerais de la guerre

Ce produit ne contient pas de substances classées comme "minerais de la guerre" telles que le tantale, l'étain, l'or ou le wolfram provenant de République démocratique du Congo ou de pays frontaliers.