

**Charnières • inox, allongé d'un côté**  
25162.0055



**Description produit**

Ces charnières en acier inoxydable se distinguent par leur forme compacte. Les axes de charnière sont pressés par complémentarité de forme et conviennent donc à une utilisation en cas de fortes vibrations et secousses. Les appariements favorables des composants de la charnière et la lubrification réduisent l'usure à un minimum. La version avec plots de centrage empêche le glissement latéral en cas de charge élevée et protège ainsi les vis de fixation contre des forces transversales inadmissibles.

**Matières**

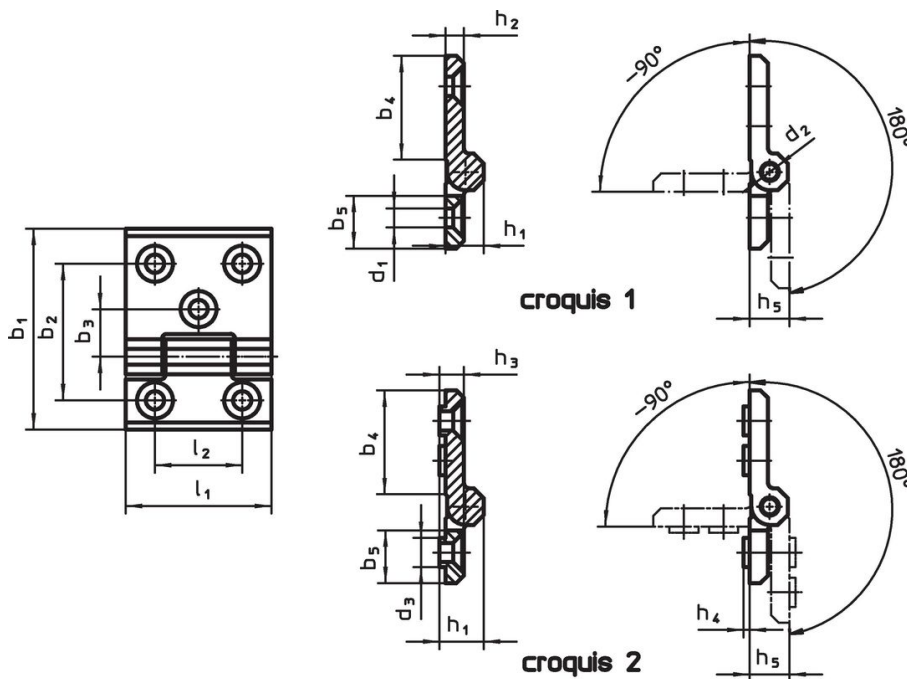
**Corps**

- inox 1.4405, sablé mat

**Axe**

- inox

**Plan**



**Informations détaillées**

Dimensions															Référence article	
b <sub>1</sub>	l <sub>1</sub>	b <sub>2</sub>	b <sub>3</sub>	b <sub>4</sub>	b <sub>5</sub>	d <sub>1</sub>	d <sub>2</sub>	d <sub>3</sub>	h <sub>1</sub>	h <sub>2</sub>	h <sub>3</sub>	h <sub>4</sub>	h <sub>5</sub>	l <sub>2</sub>		[g]
d'un côté avec trou de montage supplémentaire – croquis 1, sablé mat																
63	50	43	15	34	21	6,3	6	9,5	12,5	6	6,5	2	13	30	135	25162.0055

## Conformité

### Conforme à la directive RoHS

Conforme à la directive 2011/65/CE et à la directive 2015/863.

### Ne contient pas de substances SVHC

Pas de substances SVHC avec une teneur supérieure à 0,1% m/m – Liste SVHC [REACH] au 23.01.2024.

### Ne contient pas de substances de la Proposition 65

Aucune des substances de la Proposition 65 présente.

<https://www.P65Warnings.ca.gov/>

### Ne contient pas de minerais de la guerre

Ce produit ne contient pas de substances classées comme "minerais de la guerre" telles que le tantale, l'étain, l'or ou le wolfram provenant de République démocratique du Congo ou de pays frontaliers.