

Plaques filetées • pour charnières

25160.0715



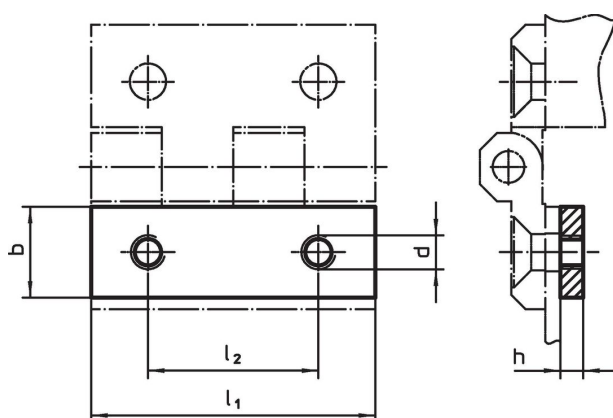
Description produit

Les plaques filetées permettent de monter facilement les charnières sans écrou ni rondelle supplémentaire. Pas besoin de les stabiliser lors du serrage.


Matières

- inox 1.4301, mat, tribofini

Plan



Informations détaillées

l ₁	b	Dimensions			l ₂	 [g]	Référence article
		h	d	[mm]			
50	15	4	M6	30	21	25160.0715	

Conformité

Conforme à la directive RoHS

Conforme à la directive 2011/65/CE et à la directive 2015/863.

Ne contient pas de substances SVHC

Pas de substances SVHC avec une teneur supérieure à 0,1% m/m – Liste SVHC [REACH] au 23.01.2024.

Ne contient pas de substances de la Proposition 65

Aucune des substances de la Proposition 65 présente.

<https://www.P65Warnings.ca.gov/>

Ne contient pas de minerais de la guerre

Ce produit ne contient pas de substances classées comme "minerais de la guerre" telles que le tantale, l'étain, l'or ou le wolfram provenant de République démocratique du Congo ou de pays frontaliers.