

Tampons caoutchouc-acier · cylindriques

25150.0151



Description produit

Pour le support élastique de moteurs, compresseurs, pompes, etc...
La dureté est de $55 \pm 5^\circ$ Shore A. Autres duretés ($40 \pm 5^\circ$ Shore A et $70 \pm 5^\circ$ Shore A) sur demande.

Matières

Rondelle d'appui

- acier, zingué par galvanisation, chromaté bleu

Bague tarudée

- acier, zingué par galvanisation, chromaté bleu

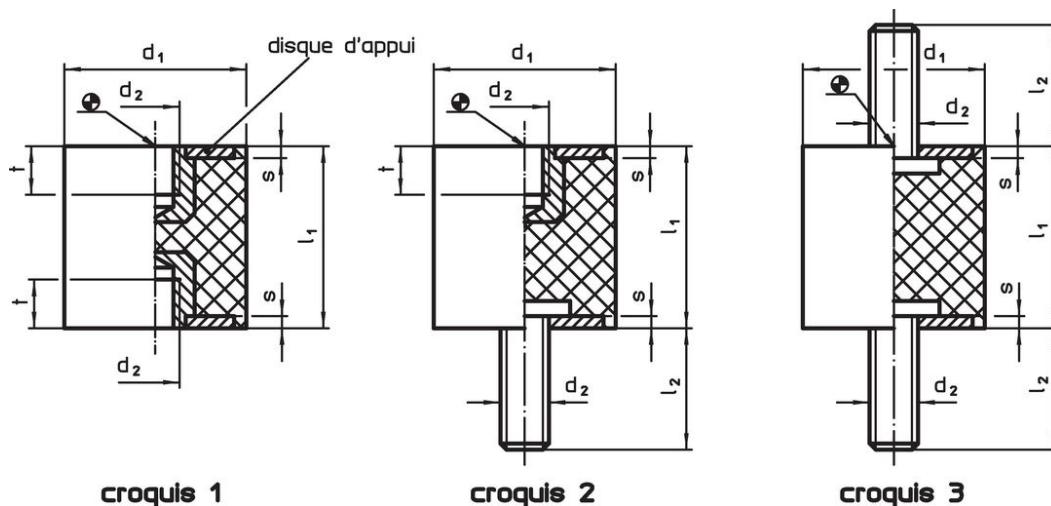
Corps

- caoutchouc naturel (NR), noir

Vis

- acier, zingué par galvanisation, chromaté bleu

Plan



croquis 1

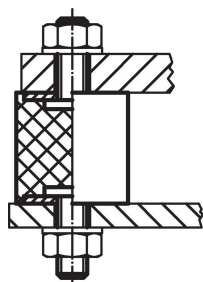
croquis 2

croquis 3

Informations détaillées

Dimensions						Raideur R	Charge admissible max.	Course	Température		Poids	Référence article
d_1	l_1	d_2	l_2	s	t	~		~	min.	max.	[g]	
$\pm 1,5$	$\pm 1,5$											
[mm]						[N/mm]	[N]	[mm]	[°C]			
avec taraudage et tige filetée – croquis 2												
50	20	M10	28	2	7	720	3600	5	-30	80	115	25150.0151

Exemple d'application





Conformité

Conforme à la directive RoHS

Contient du plomb – Conforme selon les exceptions 6a / 6b / 6c.

Contient des substances SVHC >0,1 % m/m

Contient du plomb – Liste SVHC [REACH] au 23.01.2024.

Contient des substances de la Proposition 65



En cas d'exposition, le plomb peut être cancérigène et reprotoxique.
<https://www.P65Warnings.ca.gov/>

Ne contient pas de minerais de la guerre

Ce produit ne contient pas de substances classées comme "minerais de la guerre" telles que le tantale, l'étain, l'or ou le wolfram provenant de République démocratique du Congo ou de pays frontaliers.