

Bagues d'arrêt • à réglage rapide

25071.0010



Description produit

Pour positionner, bloquer, serrer et adapter rapidement sur des arbres.
Fixation rapide, d'une main, résistant aux vibrations. Positionnement libre en poussée, sans effort, autobloquant en traction (bouton de déverrouillage).

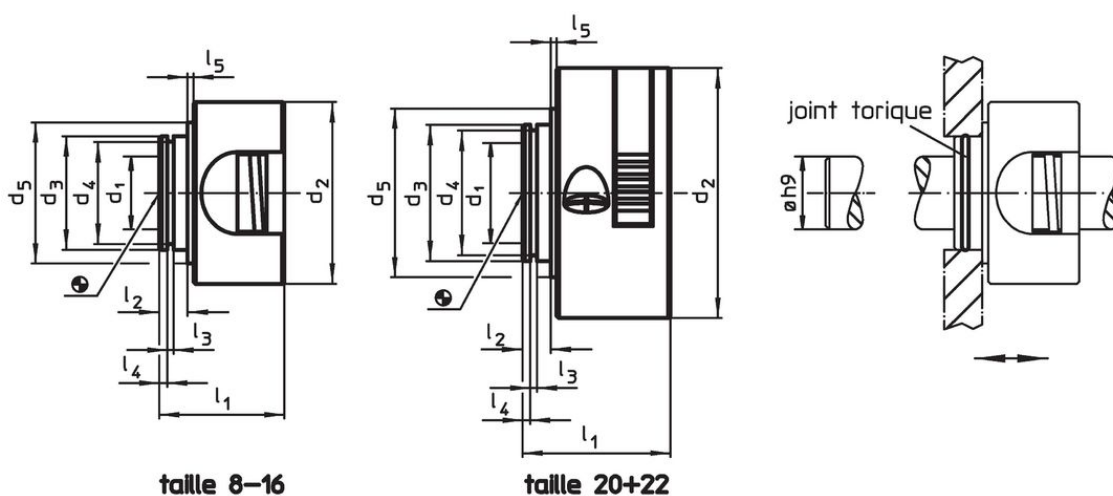
Matières

Corps
• thermoplastique (PA 6), noir

Pièces intérieures
• inox

Joint torique
• NBR

Plan



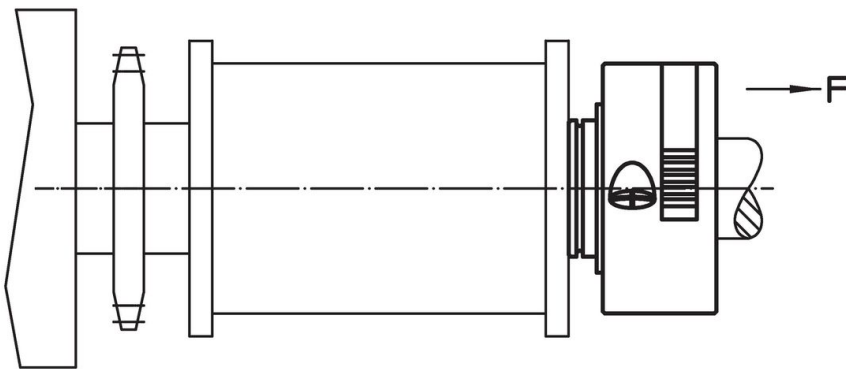
Informations détaillées

Dimensions										F	🌡️	📦	Référence article
d ₁	d ₂	d ₃	d ₄	d ₅	l ₁	l ₂	l ₃	l ₄	l ₅	Force de retenue axiale, un côté [N]	max. [°C]	[g]	
+0,1													
[mm]													
10	40	25	22,4	31	27,5	7	1,7	3,15	0,5	250	80	34	25071.0010

Accessoires

	Dimensions d	Utilisable pour taille	📦	Référence article
	[mm]	[mm]	[g]	
Joint torique				
	22 x 1,5	8, 10, 12, 15, 16	0,2	25071.0052
	27 x 1,5	20, 22	0,2	25071.0054

Exemple d'application



Conformité

Conforme à la directive RoHS

Conforme à la directive 2011/65/CE et à la directive 2015/863.

Ne contient pas de substances SVHC

Pas de substances SVHC avec une teneur supérieure à 0,1% m/m – Liste SVHC [REACH] au 27.06.2024.

Ne contient pas de substances de la Proposition 65

Aucune des substances de la Proposition 65 présente.
<https://www.P65Warnings.ca.gov/>

Ne contient pas de minerais de la guerre

Ce produit ne contient pas de substances classées comme "minerais de la guerre" telles que le tantale, l'étain, l'or ou le wolfram provenant de République démocratique du Congo ou de pays frontaliers.