

Bagues d'arrêt • avec adaptation pour l'intégration d'un capteur

25070.0118



Description produit

Bagues d'arrêt fendu ont une utilisation universelle, p. ex. comme les capteurs fin de course sur les tiges de piston.
Bagues d'arrêt fendu en inox avec force de blocage élevée.

Matières

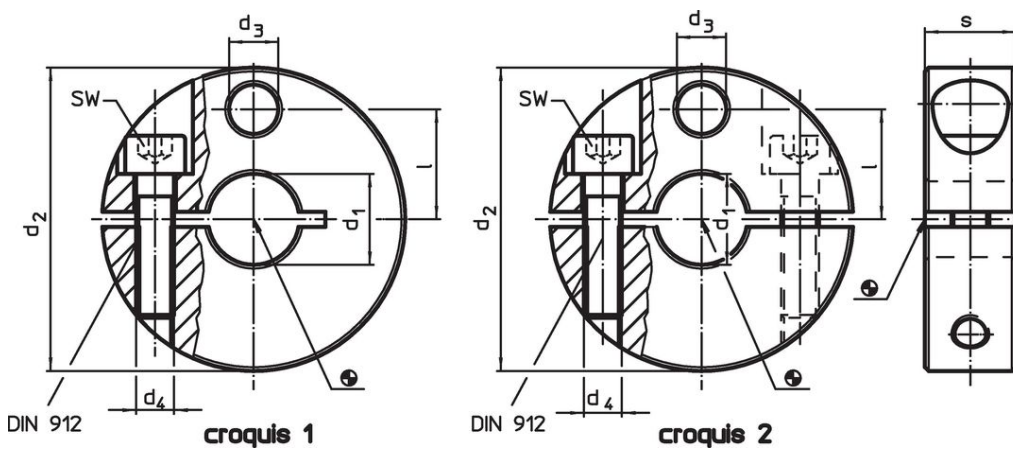
Vis

- inox

Bagues d'arrêt

- inox 1.4021

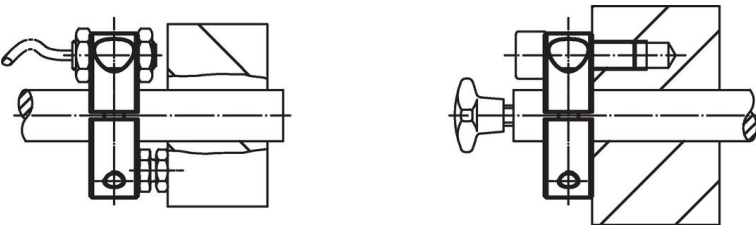
Plan



Informations détaillées

d ₁	d ₂	d ₃	Dimensions			SW	[g]	Référence article
			d ₄	l	s			
H8	-0,5		[mm]			[mm]		
en deux parties – croquis 2								
18	50	9	M6	18,5	13	5	142	25070.0118

Exemple d'application



Conformité

Conforme à la directive RoHS

Conforme à la directive 2011/65/CE et à la directive 2015/863.

Ne contient pas de substances SVHC

Pas de substances SVHC avec une teneur supérieure à 0,1% m/m – Liste SVHC [REACH] au 23.01.2024.

Ne contient pas de substances de la Proposition 65

Aucune des substances de la Proposition 65 présente.

<https://www.P65Warnings.ca.gov/>

Ne contient pas de minerais de la guerre

Ce produit ne contient pas de substances classées comme "minerais de la guerre" telles que le tantale, l'étain, l'or ou le wolfram provenant de République démocratique du Congo ou de pays frontaliers.