

Vis moletées · plastique

24830.0046



Description produit

Matières

Poignée

- thermoplastique (PA), noir

Vis

- acier, zingué par galvanisation

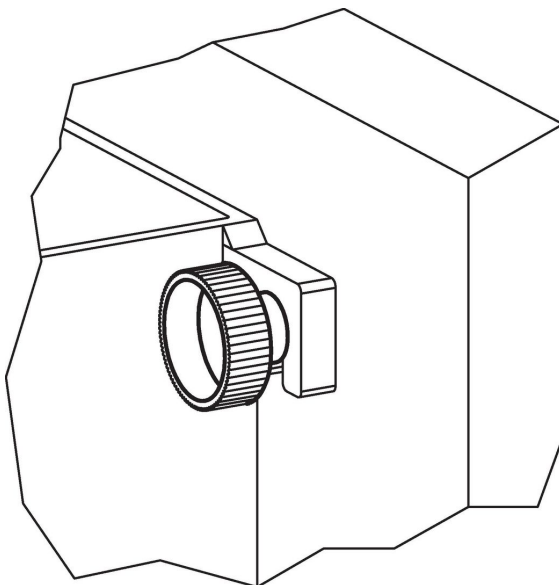
Plan



Informations détaillées

| Dimensions | | | | | | | min. | max. | Référence article | |
|----------------|----|----------------|----------------|----------------|----|---|------|------|-------------------|------------|
| d ₁ | l | d ₂ | d ₃ | d ₄ | h | k | | | | |
| [mm] | | | | | | | [°C] | | [g] | |
| acier | | | | | | | | | | |
| M5 | 25 | 9 | 12 | 19 | 14 | 8 | -30 | 80 | 6 | 24830.0046 |

Exemple d'application



Conformité

Conforme à la directive RoHS

Contient du plomb – Conforme selon les exceptions 6a / 6b / 6c.

Contient des substances SVHC >0,1 % m/m

Contient du plomb – Liste SVHC [REACH] au 23.01.2024.

Contient des substances de la Proposition 65



En cas d'exposition, le plomb peut être cancérigène et reprotoxique.

<https://www.P65Warnings.ca.gov/>

Ne contient pas de minerais de la guerre

Ce produit ne contient pas de substances classées comme "minerais de la guerre" telles que le tantale, l'étain, l'or ou le wolfram provenant de République démocratique du Congo ou de pays frontaliers.