

## Écrous moletés • plastique

24820.0206



### Description produit

#### Matières

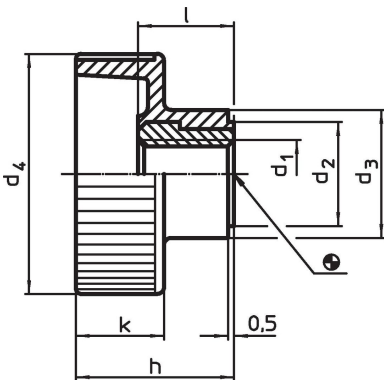
##### Douille

- inox 1.4305

##### Poignée

- thermoplastique (PA), noir

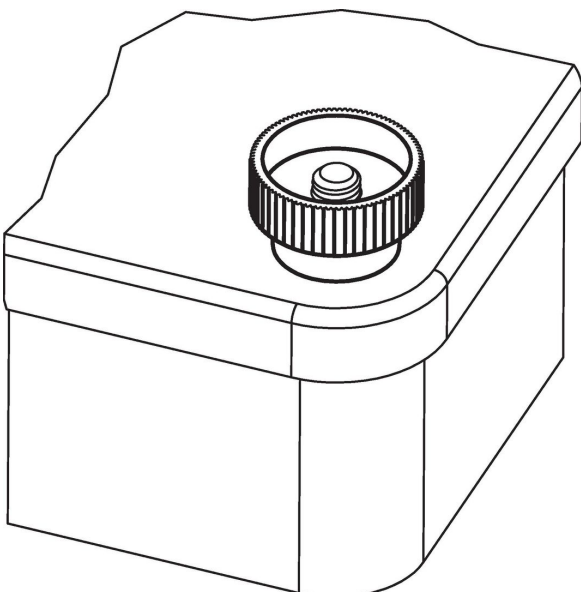
### Plan



### Informations détaillées

Dimensions								Température		Référence article
d <sub>1</sub>	d <sub>2</sub>	d <sub>3</sub>	d <sub>4</sub>	h	k	l	min.	max.	[g]	
[mm]								[°C]		
inox										
M6	12	14	24	16,5	9,5	10,5	-30	80	7	24820.0206

### Exemple d'application



## Conformité

### Conforme à la directive RoHS

Conforme à la directive 2011/65/CE et à la directive 2015/863.

### Ne contient pas de substances SVHC

Pas de substances SVHC avec une teneur supérieure à 0,1% m/m – Liste SVHC [REACH] au 27.06.2024.

### Ne contient pas de substances de la Proposition 65

Aucune des substances de la Proposition 65 présente.

<https://www.P65Warnings.ca.gov/>

### Ne contient pas de minerais de la guerre

Ce produit ne contient pas de substances classées comme "minerais de la guerre" telles que le tantale, l'étain, l'or ou le wolfram provenant de République démocratique du Congo ou de pays frontaliers.