

Vis moletées épaulées • DIN 464

24790.0336



Description produit

Toutes les vis moletées épaulées sont réalisées d'une seule pièce.
Contrairement à la fiche technique officielle de la norme, le filetage est réalisé sans évidement sous la tête.

Matières

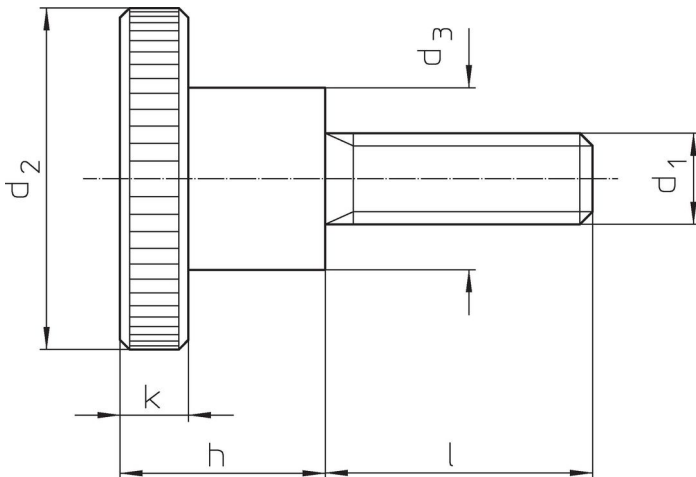
- inox 1.4305, mat

Plus d'informations

Notes

Le pas et la profondeur du moletage peuvent différer de la norme DIN.

Plan



Informations détaillées

| Dimensions | | | | | | | Référence article |
|----------------|----|----------------|----------------|----|---|-----|-------------------|
| d ₁ | l | d ₂ | d ₃ | h | k | [g] | |
| [mm] | | | | | | | |
| inox | | | | | | | |
| M6 | 16 | 24 | 12 | 15 | 5 | 28 | 24790.0336 |

Exemple d'application



Conformité

Conforme à la directive RoHS

Conforme à la directive 2011/65/CE et à la directive 2015/863.

Ne contient pas de substances SVHC

Pas de substances SVHC avec une teneur supérieure à 0,1% m/m – Liste SVHC [REACH] au 23.01.2024.

Ne contient pas de substances de la Proposition 65

Aucune des substances de la Proposition 65 présente.

<https://www.P65Warnings.ca.gov/>

Ne contient pas de minerais de la guerre

Ce produit ne contient pas de substances classées comme "minerais de la guerre" telles que le tantale, l'étain, l'or ou le wolfram provenant de République démocratique du Congo ou de pays frontaliers.