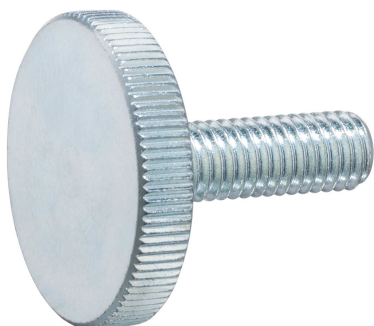


## Vis moletées tête plate • DIN 653

24770.0512



## Description produit

Les vis moletées sont fabriquées d'une seule pièce. Le filetage est fabriqué jusqu'à la tête et avec une sortie sans dégagement à l'extrémité du filetage (désignation DIN A). Les vis ne peuvent donc pas être vissées jusqu'à la tête

## Matières

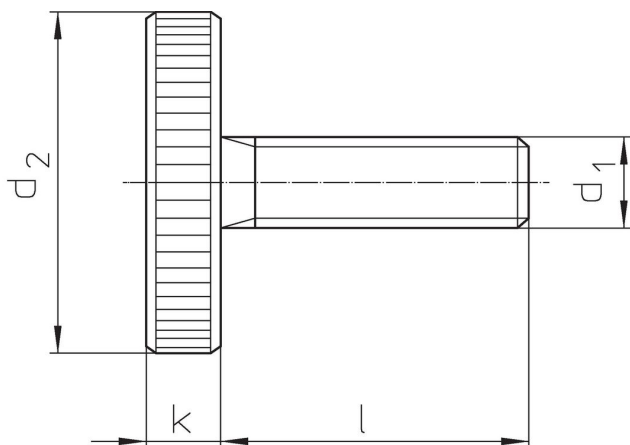
- Acier électro-galvanisé, qualité 5.8

## Plus d'informations

## Notes

Le pas et la profondeur du moletage peuvent différer de la norme DIN.

## Plan



## Informations détaillées

d <sub>1</sub>	Dimensions		d <sub>2</sub>	k	[g]	Référence article
	l	[mm]				
acier						
M5	10		20	4	10	24770.0512

## Conformité

## Conforme à la directive RoHS

Conforme à la directive 2011/65/CE et à la directive 2015/863.

## Ne contient pas de substances SVHC

Pas de substances SVHC avec une teneur supérieure à 0,1% m/m – Liste SVHC [REACH] au 23.01.2024.

## Ne contient pas de substances de la Proposition 65

Aucune des substances de la Proposition 65 présente.

<https://www.P65Warnings.ca.gov/>

## Ne contient pas de minerais de la guerre

Ce produit ne contient pas de substances classées comme "minerais de la guerre" telles que le tantale, l'étain, l'or ou le wolfram provenant de République démocratique du Congo ou de pays frontaliers.