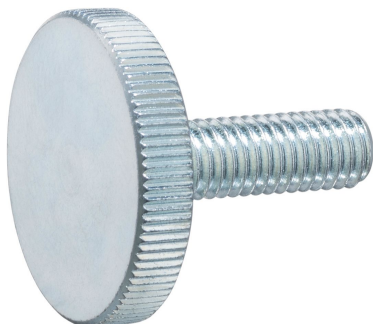


Vis moletées tête plate • DIN 653

24770.0474



Description produit

Knurled thumb screws are very versatile. Three material versions for the different requirements

- steel, blackened
- steel, zinc-plated by galvanization
- stainless steel

are available.

Knurled thumb screws can be easily tightened and released by hand. The ribbed outer surface of the nut prevents slipping when tightening / releasing with the fingers.

Les vis moletées sont fabriquées d'une seule pièce. Le filetage est fabriqué jusqu'à la tête et avec une sortie sans dégagement à l'extrémité du filetage (désignation DIN A). Les vis ne peuvent donc pas être vissées jusqu'à la tête

Matières

- Acier électro-galvanisé, qualité 5.8

Plus d'informations

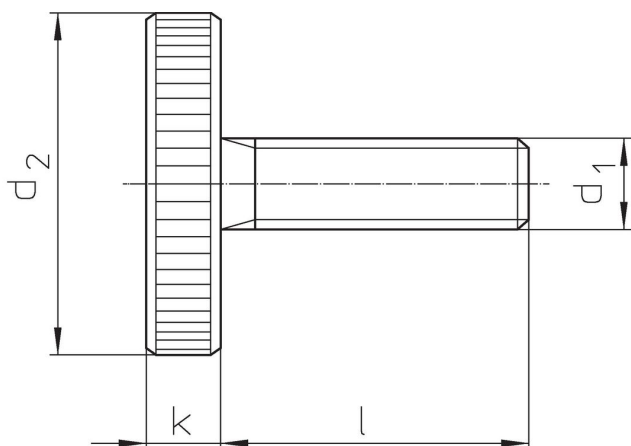
Notes

Le pas et la profondeur du moletage peuvent différer de la norme DIN.

Autres produits

- Vis moletées épaulées, DIN 464

Plan



Informations détaillées

Dimensions		Référence article
d ₁	l	
[mm]		
M3	10	24770.0474

Conformité

Conforme à la directive RoHS

Conforme à la directive 2011/65/CE et à la directive 2015/863.

Ne contient pas de substances SVHC

Pas de substances SVHC avec une teneur supérieure à 0,1% m/m – Liste SVHC [REACH] au 27.06.2024.

Ne contient pas de substances de la Proposition 65

Aucune des substances de la Proposition 65 présente.

<https://www.P65Warnings.ca.gov/>

Ne contient pas de minerais de la guerre

Ce produit ne contient pas de substances classées comme "minerais de la guerre" telles que le tantale, l'étain, l'or ou le wolfram provenant de République démocratique du Congo ou de pays frontaliers.