

Boutons étoiles à tige filetée · plastique

24750.0491



Description produit

Matières

Couvercle

- thermoplastique (PA), blanc similaire à RAL 9019

Poignée

- thermoplastique (PA 6), noir similaire à RAL 9005

Vis

- inox

Plus d'informations

Notes

Exécutions spéciales, p. ex. autres filetages ou autres longueurs filetées, sur demande.

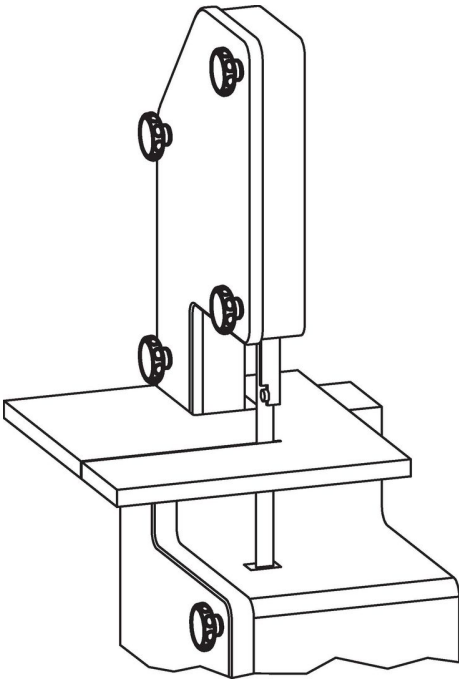
Plan



Informations détaillées

Dimensions							min.	max.	[g]	Référence article
d ₁	d ₂	l	d ₃	l ₁	l ₂	[mm]				
blanc										
62	M10	58	22	35	13		-30	80	69	24750.0491

Exemple d'application



Conformité

Conforme à la directive RoHS

Conforme à la directive 2011/65/CE et à la directive 2015/863.

Ne contient pas de substances SVHC

Pas de substances SVHC avec une teneur supérieure à 0,1% m/m – Liste SVHC [REACH] au 23.01.2024.

Ne contient pas de substances de la Proposition 65

Aucune des substances de la Proposition 65 présente.

<https://www.P65Warnings.ca.gov/>

Ne contient pas de minerais de la guerre

Ce produit ne contient pas de substances classées comme "minerais de la guerre" telles que le tantale, l'étain, l'or ou le wolfram provenant de République démocratique du Congo ou de pays frontaliers.