

## Boutons étoiles à tige filetée · plastique

24750.0274



### Description produit

#### Matières

##### Couvercle

- thermoplastique (PA), bleu similaire à RAL 5015

##### Poignée

- thermoplastique (PA 6), noir similaire à RAL 9005

##### Vis

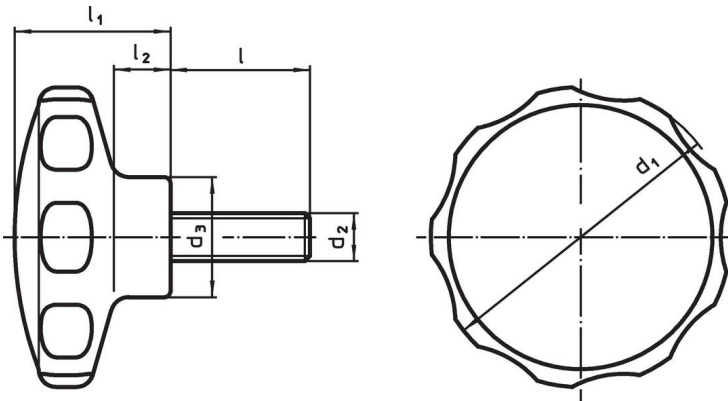
- inox

### Plus d'informations

#### Notes

Exécutions spéciales, p. ex. autres filetages ou autres longueurs filetées, sur demande.

### Plan



### Informations détaillées

Dimensions							min.	max.	[g]	Référence article
d <sub>1</sub>	d <sub>2</sub>	l	d <sub>3</sub>	l <sub>1</sub>	l <sub>2</sub>	[mm]				
bleu										
40	M6	23	16,5	22	9		-30	80	14	24750.0274

## Exemple d'application



## Conformité

### Conforme à la directive RoHS

Conforme à la directive 2011/65/CE et à la directive 2015/863.

### Ne contient pas de substances SVHC

Pas de substances SVHC avec une teneur supérieure à 0,1% m/m – Liste SVHC [REACH] au 23.01.2024.

### Ne contient pas de substances de la Proposition 65

Aucune des substances de la Proposition 65 présente.  
<https://www.P65Warnings.ca.gov/>

### Ne contient pas de minerais de la guerre

Ce produit ne contient pas de substances classées comme "minerais de la guerre" telles que le tantale, l'étain, l'or ou le wolfram provenant de République démocratique du Congo ou de pays frontaliers.