

Boutons étoiles à tige filetée · plastique

24750.0174



Description produit

Matières

Couvercle

- thermoplastique (PA), bleu similaire à RAL 5015

Poignée

- thermoplastique (PA 6), noir similaire à RAL 9005

Vis

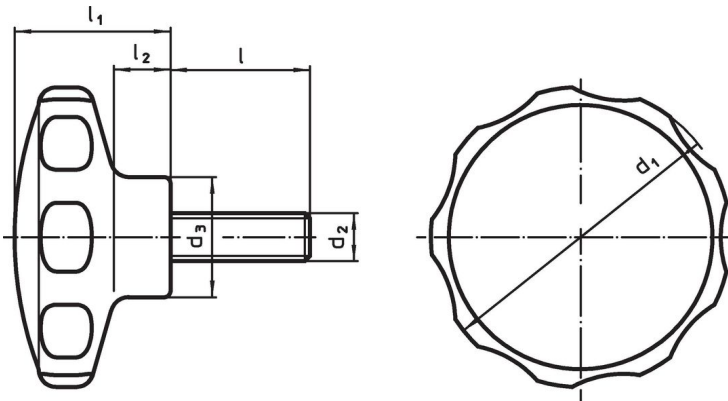
- inox

Plus d'informations

Notes

Exécutions spéciales, p. ex. autres filetages ou autres longueurs filetées, sur demande.

Plan



Informations détaillées

Dimensions						min.	max.	Référence article
d ₁	d ₂	l	d ₃	l ₁	l ₂			
[mm]						[°C]		[g]
bleu								
30	M5	18	14	19	7	-30	80	8,4
								24750.0174

Exemple d'application



Conformité

Conforme à la directive RoHS

Conforme à la directive 2011/65/CE et à la directive 2015/863.

Ne contient pas de substances SVHC

Pas de substances SVHC avec une teneur supérieure à 0,1% m/m – Liste SVHC [REACH] au 23.01.2024.

Ne contient pas de substances de la Proposition 65

Aucune des substances de la Proposition 65 présente.

<https://www.P65Warnings.ca.gov/>

Ne contient pas de minerais de la guerre

Ce produit ne contient pas de substances classées comme "minerais de la guerre" telles que le tantale, l'étain, l'or ou le wolfram provenant de République démocratique du Congo ou de pays frontaliers.