

## Boutons étoiles · plastique

24750.0065



### Description produit

#### Matières

##### Couvercle

- thermoplastique (PA), noir similaire à RAL 9005

##### Poignée

- thermoplastique (PA 6), noir similaire à RAL 9005

##### Bague taraudée

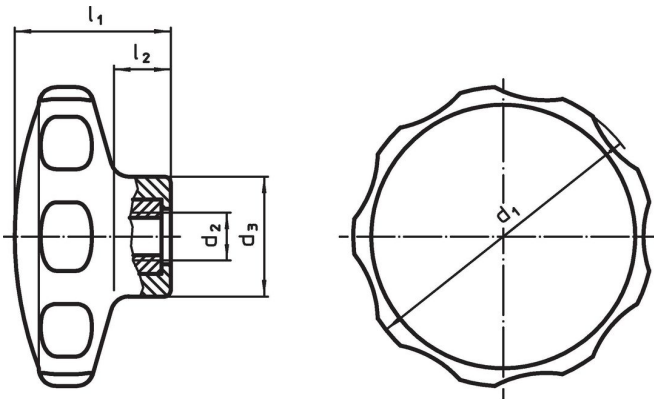
- inox

#### Plus d'informations

#### Notes

Exécutions spéciales, p. ex. autres filetages, sur demande.

### Plan



### Informations détaillées

Dimensions					min.	max.	Référence article
d <sub>1</sub>	d <sub>2</sub>	d <sub>3</sub> [mm]	l <sub>1</sub>	l <sub>2</sub>			
noir							
62	M10	22	35	13	-30	80	24750.0065

### Conformité

#### Conforme à la directive RoHS

Conforme à la directive 2011/65/CE et à la directive 2015/863.

#### Ne contient pas de substances SVHC

Pas de substances SVHC avec une teneur supérieure à 0,1% m/m – Liste SVHC [REACH] au 27.06.2024.

#### Ne contient pas de substances de la Proposition 65

Aucune des substances de la Proposition 65 présente.

<https://www.P65Warnings.ca.gov/>

#### Ne contient pas de minerais de la guerre

Ce produit ne contient pas de substances classées comme "minerais de la guerre" telles que le tantale, l'étain, l'or ou le wolfram provenant de République démocratique du Congo ou de pays frontaliers.