

Volants à croisillon à tige filetée • similaire DIN 6335, inox

24731.0040



Description produit

Ces volants à croisillon à tige filetée sont fabriqués selon la norme DIN 6335, mais il s'agit d'une version sans bord susceptible d'accumuler la saleté. Ces volants à croisillon à tige filetée conviennent donc à tous les domaines d'application où les exigences en matière d'hygiène sont élevées.

Matières

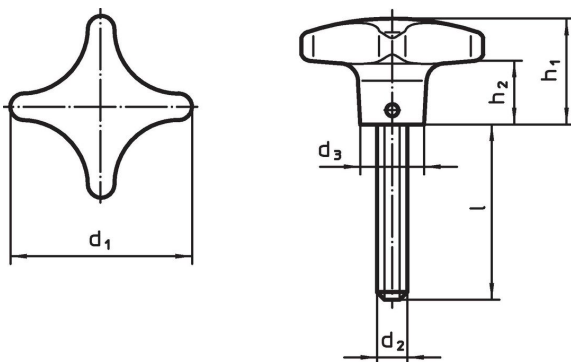
Poignée

- inox, sablé mat

Vis

- inox 1.4305

Plan



Informations détaillées

d ₁	d ₂	Dimensions				[g]	Référence article
		l	d ₃	h ₁	h ₂		
50	M10	45	18	32	18	160	24731.0040

Conformité

Conforme à la directive RoHS

Conforme à la directive 2011/65/CE et à la directive 2015/863.

Ne contient pas de substances SVHC

Pas de substances SVHC avec une teneur supérieure à 0,1% m/m – Liste SVHC [REACH] au 27.06.2024.

Ne contient pas de substances de la Proposition 65

Aucune des substances de la Proposition 65 présente.

<https://www.P65Warnings.ca.gov/>

Ne contient pas de minerais de la guerre

Ce produit ne contient pas de substances classées comme "minerais de la guerre" telles que le tantale, l'étain, l'or ou le wolfram provenant de République démocratique du Congo ou de pays frontaliers.