

## Boutons à trois bras à limiteur de couple

24711.0327



### Description produit

Les boutons moletés à limiteur de couple sont utilisés dans toutes les situations exigeant une limitation de la force manuelle exercée.

Le bouton triangulaire à limiteur de couple intégré permet de limiter le couple lors du serrage. Une fois le couple atteint, le bouton « saute ». Pour le desserrer, le couple est transmis sans limite.

Ces boutons allient la praticité d'une clé à cliquet au design moderne et ergonomique d'un écrou moleté ou d'une vis moletée.

### Matières

#### Couvercle

- plastique, gris

#### Limiteur de couple

- acier trempé

#### Poignée

- PA-HP thermoplastique, renforcé à la fibre de verre, noir, mat

#### Partie interne

- acier bruni

#### Vis

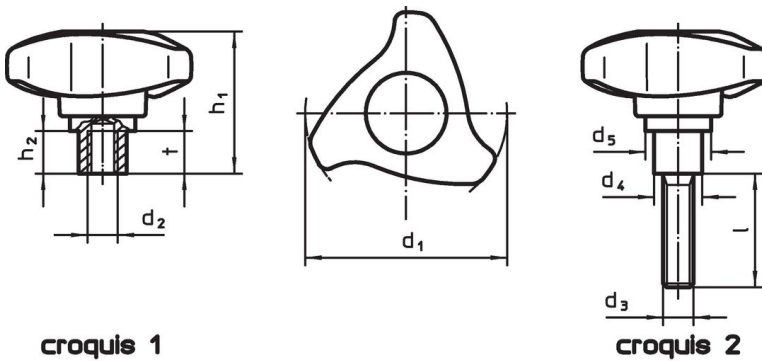
- acier bruni

### Plus d'informations

#### Autres produits

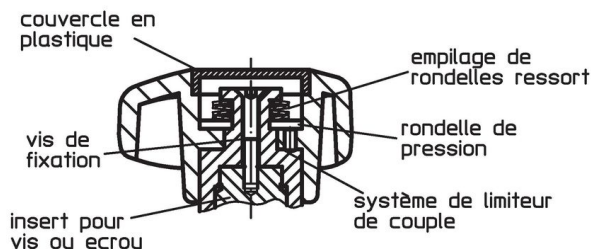
- Boutons moletés à limiteur de couple

### Plan



croquis 1

croquis 2



### Informations détaillées

Dimensions								Couple de serrage +/- 10% max. [Nm]	Référence article
d <sub>1</sub>	d <sub>3</sub>	l	d <sub>4</sub>	d <sub>5</sub>	h <sub>1</sub>	h <sub>2</sub>	[g]		
avec filetage – croquis 2									
50	M10	50	13,5	23,6	41,6	10,7	2	87	24711.0327

## Exemple d'application



## Conformité

### Conforme à la directive RoHS

Contient du plomb – Conforme selon les exceptions 6a / 6b / 6c.

### Contient des substances SVHC >0,1 % m/m

Contient du plomb – Liste SVHC [REACH] au 23.01.2024.

### Contient des substances de la Proposition 65



En cas d'exposition, le plomb peut être cancérigène et reprotoxique.  
<https://www.P65Warnings.ca.gov/>

### Ne contient pas de minerais de la guerre

Ce produit ne contient pas de substances classées comme "minerais de la guerre" telles que le tantale, l'étain, l'or ou le wolfram provenant de République démocratique du Congo ou de pays frontaliers.