

## Boutons étoiles • DIN 6336 plastique

24670.0280



### Description produit

#### Matières

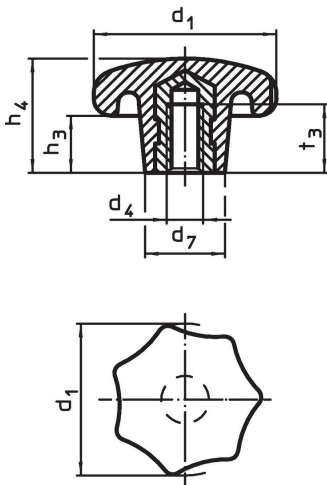
##### Douille

- acier, zingué par galvanisation

##### Poignée

- thermoplastique PF 31, noir similaire à RAL 9005

### Plan



### Informations détaillées

Dimensions						🌡️ max. [°C]	📦 [g]	Référence article
d <sub>1</sub>	d <sub>4</sub>	d <sub>7</sub>	h <sub>3</sub>	h <sub>4</sub>	t <sub>3</sub>			
avec insert taraudé, forme K, acier								
80	M16	35	25	50	30	110	161	24670.0280

## Exemple d'application



## Conformité

### Conforme à la directive RoHS

Conforme à la directive 2011/65/CE et à la directive 2015/863.

### Ne contient pas de substances SVHC

Pas de substances SVHC avec une teneur supérieure à 0,1% m/m – Liste SVHC [REACH] au 23.01.2024.

### Ne contient pas de substances de la Proposition 65

Aucune des substances de la Proposition 65 présente.

<https://www.P65Warnings.ca.gov/>

### Ne contient pas de minerais de la guerre

Ce produit ne contient pas de substances classées comme "minerais de la guerre" telles que le tantale, l'étain, l'or ou le wolfram provenant de République démocratique du Congo ou de pays frontaliers.