

## Boutons étoiles • DIN 6336 inox, moulé

24661.0340



### Description produit

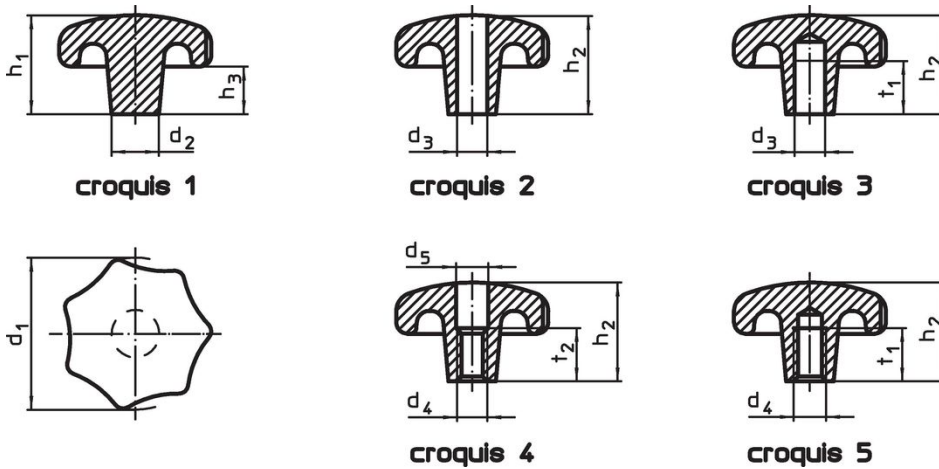
Ces Boutons étoiles sont fabriqués selon la norme DIN 6336.

### Matières

#### Poignée

- inox A2, mat

### Plan



### Informations détaillées

Dimensions							Référence article
d <sub>1</sub>	d <sub>2</sub>	d <sub>4</sub>	d <sub>5</sub>	h <sub>2</sub>	t <sub>2</sub>	[g]	
[mm]							
<b>avec taraudage et alésage traversant, forme D – croquis 4</b>							
40	14	M8	8,4	25	13	75	<a href="#">24661.0340</a>

### Conformité

#### Conforme à la directive RoHS

Conforme à la directive 2011/65/CE et à la directive 2015/863.

#### Ne contient pas de substances SVHC

Pas de substances SVHC avec une teneur supérieure à 0,1% m/m – Liste SVHC [REACH] au 23.01.2024.

#### Ne contient pas de substances de la Proposition 65

Aucune des substances de la Proposition 65 présente.

<https://www.P65Warnings.ca.gov/>

#### Ne contient pas de minerais de la guerre

Ce produit ne contient pas de substances classées comme "minerais de la guerre" telles que le tantale, l'étain, l'or ou le wolfram provenant de République démocratique du Congo ou de pays frontaliers.