

## Boutons à croisillons • DIN 6335 alliage léger

24630.0880



### Description produit

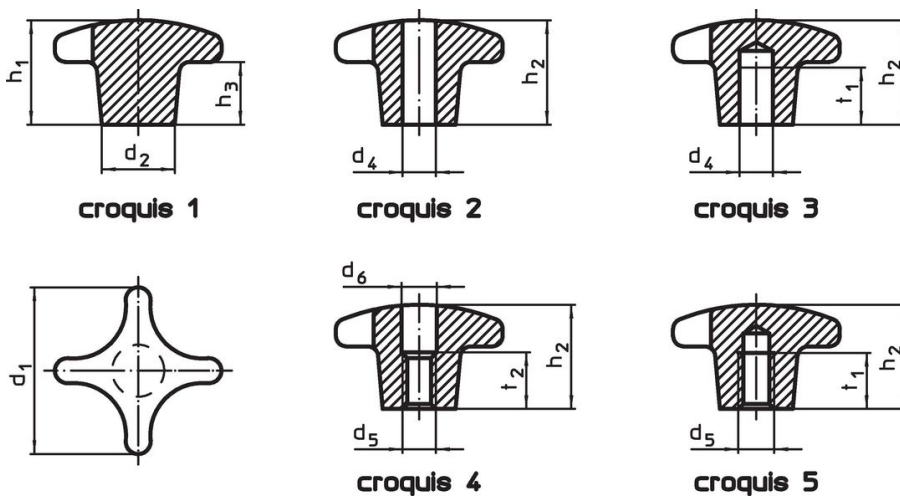
Ces boutons à croisillons sont fabriqués selon la norme DIN 6335.

### Matières


#### Poignée

- alliage léger Al, poli

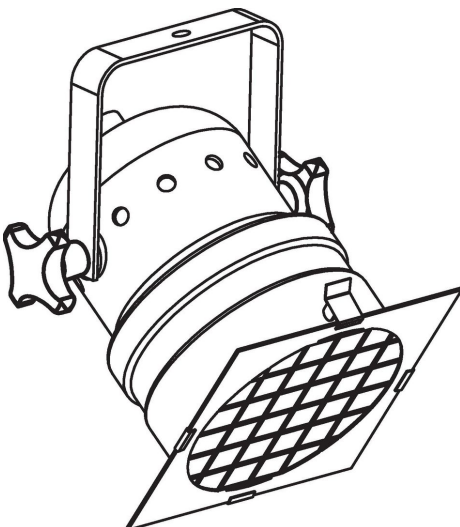
### Plan



### Informations détaillées

d <sub>1</sub>	d <sub>2</sub>	Dimensions d <sub>5</sub> [mm]	h <sub>2</sub>	t <sub>1</sub>	 [g]	Référence article
avec taraudage, trou borgne, forme E – croquis 5, poli						
80	25	M16	50	28	142	24630.0880

### Exemple d'application



## Conformité

### Conforme à la directive RoHS

Contient du plomb – Conforme selon les exceptions 6a / 6b / 6c.

### Contient des substances SVHC >0,1 % m/m

Contient du plomb – Liste SVHC [REACH] au 23.01.2024.

### Contient des substances de la Proposition 65



En cas d'exposition, le plomb peut être cancérigène et reprotoxique.  
<https://www.P65Warnings.ca.gov/>

### Ne contient pas de minerais de la guerre

Ce produit ne contient pas de substances classées comme "minerais de la guerre" telles que le tantale, l'étain, l'or ou le wolfram provenant de République démocratique du Congo ou de pays frontaliers.