

Volants • DIN 950 alliage léger
24590.0010



Description produit

Moyeu usiné; couronne tournée avec finition polie-miroir sur toutes les faces, les surfaces non usinées sont sablées.

Matières

Volant

- alliage léger Al

Assemblage

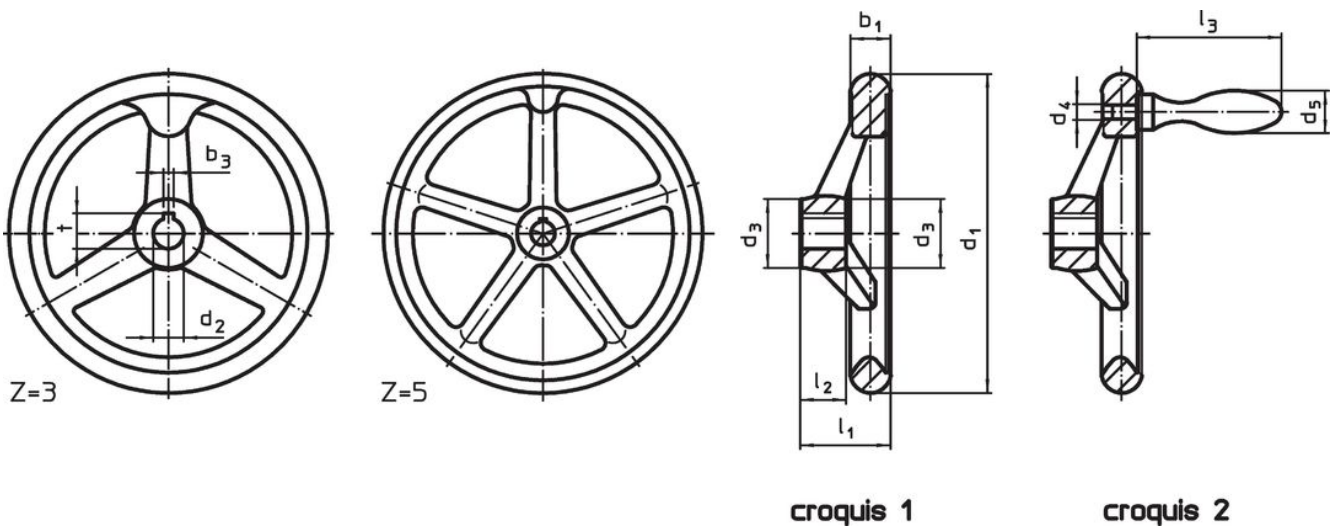
Les rondelles de fermeture EH 22270. sont utilisées pour la fixation axiale.

Plus d'informations

Autres produits

- Rondelles
- Poignées tournantes, DIN 98

Plan



L'orientation de la rainure de clavette peut être différente de celle représentée sur le dessin.

Informations détaillées

| d ₁ | d ₂ H7 | Dimensions | | | Nombre de bras z | [g] | Référence article |
|--|----------------------|----------------|----------------|----------------|---------------------|-----|----------------------|
| | | d ₃ | l ₁ | l ₂ | | | |
| [mm] | | | | | | | |
| sans rainure de clavette, sans poignée, forme B-F/A (ancienne : A 4) – croquis 1 | | | | | | | |
| 125 | 12 | 28 | 36 | 18 | 3 | 292 | 24590.0010 |

Exemple d'application



Conformité

Conforme à la directive RoHS

Conforme à la directive 2011/65/CE et à la directive 2015/863.

Ne contient pas de substances SVHC

Pas de substances SVHC avec une teneur supérieure à 0,1% m/m – Liste SVHC [REACH] au 23.01.2024.

Ne contient pas de substances de la Proposition 65

Aucune des substances de la Proposition 65 présente.
<https://www.P65Warnings.ca.gov/>

Ne contient pas de minerais de la guerre

Ce produit ne contient pas de substances classées comme "minerais de la guerre" telles que le tantale, l'étain, l'or ou le wolfram provenant de République démocratique du Congo ou de pays frontaliers.