

**Volants pleins • DIN 3670**  
24570.0161



**Description produit**

Empreintes de préhension prévues à l'arrière  
Moyeu usiné; couronne tournée avec finition polie-miroir sur toutes les faces, les surfaces non usinées sont sablées.

**Matières**

**Volant**

- fonte d'aluminium en coquille

**Assemblage**

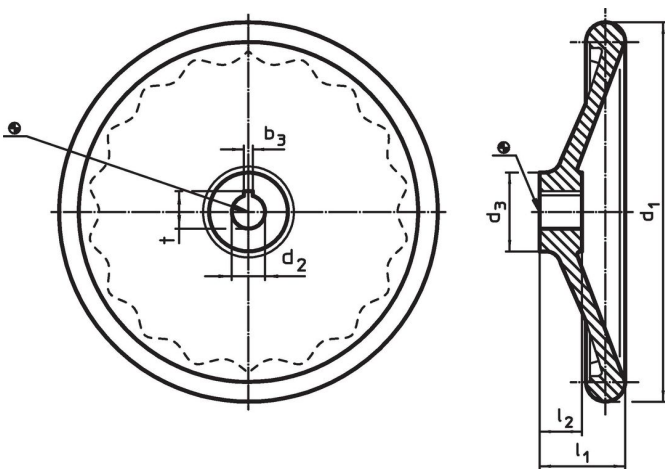
Les rondelles de fermeture EH 22270. sont utilisées pour la fixation axiale.

**Plus d'informations**

**Autres produits**

- Rondelles

**Plan**

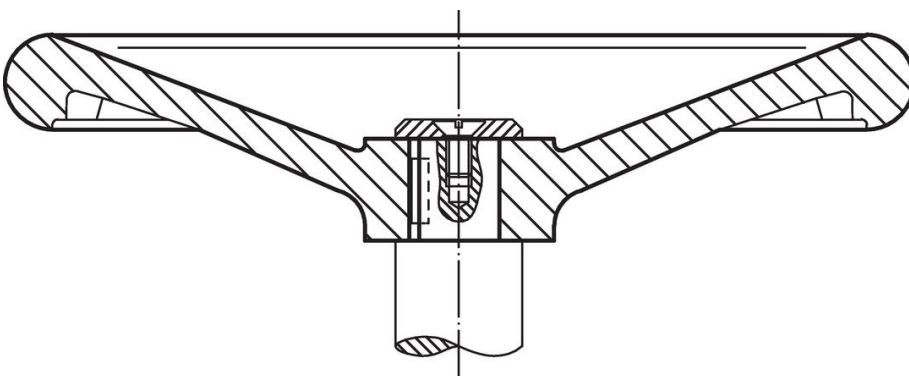


L'orientation de la rainure de clavette peut être différente de celle représentée sur le dessin.

**Informations détaillées**

| d <sub>1</sub>  | d <sub>2</sub><br>H7 | Dimensions     |                |                | [g]  | Référence article |
|---|----------------------|----------------|----------------|----------------|------|-------------------|
|   |                      | d <sub>3</sub> | l <sub>1</sub> | l <sub>2</sub> |      |                   |
| [mm]  |                      |                |                |                |      |                   |
| sans douille acier, sans rainure de clavette, forme B |                      |                |                |                |      |                   |
| 400   | 32                   | 65             | 63             | 38             | 5700 | 24570.0161        |

**Exemple d'application**



## Conformité

### Conforme à la directive RoHS

Contient du plomb – Conforme selon les exceptions 6a / 6b / 6c.

### Contient des substances SVHC >0,1 % m/m

Contient du plomb – Liste SVHC [REACH] au 23.01.2024.

### Contient des substances de la Proposition 65



En cas d'exposition, le plomb peut être cancérigène et reprotoxique.

<https://www.P65Warnings.ca.gov/>

### Ne contient pas de minerais de la guerre

Ce produit ne contient pas de substances classées comme "minerais de la guerre" telles que le tantale, l'étain, l'or ou le wolfram provenant de République démocratique du Congo ou de pays frontaliers.