

**Boules • DIN 319**  
24560.0040



**Description produit**

Les boules selon DIN 319 sont sans plan de joint et polies.

**Matières**

**Douille**

- acier, zingué par galvanisation

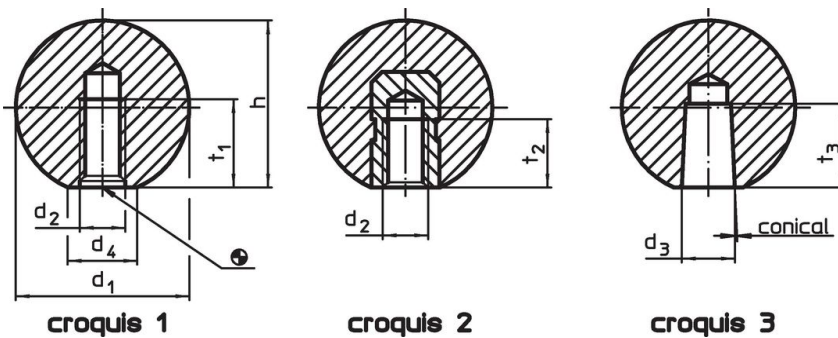
**Bille**

- thermoplastique PF 31, noir similaire à RAL 9005

**Assemblage**

**Conseil de montage pour forme M :** Les boules sphériques sont emmanchées avec de légers coups de maillet sans être collées. Une tolérance h9 est suffisante pour la pièce opposée.

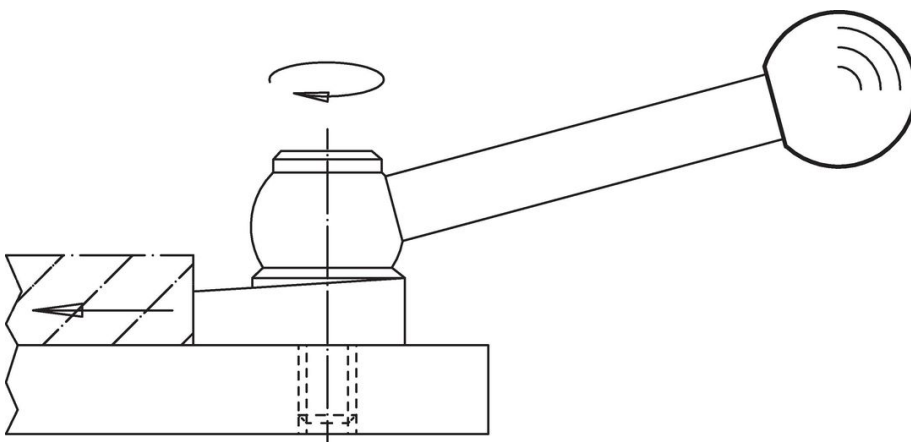
**Plan**



**Informations détaillées**

Dimensions					max. [°C]	[g]	Référence article
d <sub>1</sub>	d <sub>2</sub>	d <sub>4</sub> ~ [mm]	h ~	t <sub>1</sub> min.			
avec taraudage moulé dans le plastique, forme C – croquis 1, noir							
40	M10	22	37	18	110	42	24560.0040

**Exemple d'application**



## Conformité

### Conforme à la directive RoHS

Conforme à la directive 2011/65/CE et à la directive 2015/863.

### Ne contient pas de substances SVHC

Pas de substances SVHC avec une teneur supérieure à 0,1% m/m – Liste SVHC [REACH] au 23.01.2024.

### Ne contient pas de substances de la Proposition 65

Aucune des substances de la Proposition 65 présente.

<https://www.P65Warnings.ca.gov/>

### Ne contient pas de minerais de la guerre

Ce produit ne contient pas de substances classées comme "minerais de la guerre" telles que le tantale, l'étain, l'or ou le wolfram provenant de République démocratique du Congo ou de pays frontaliers.