

## Poignées rabattables • tournantes

24532.0022



### Description produit

#### Matières

##### Axe

- acier bruni

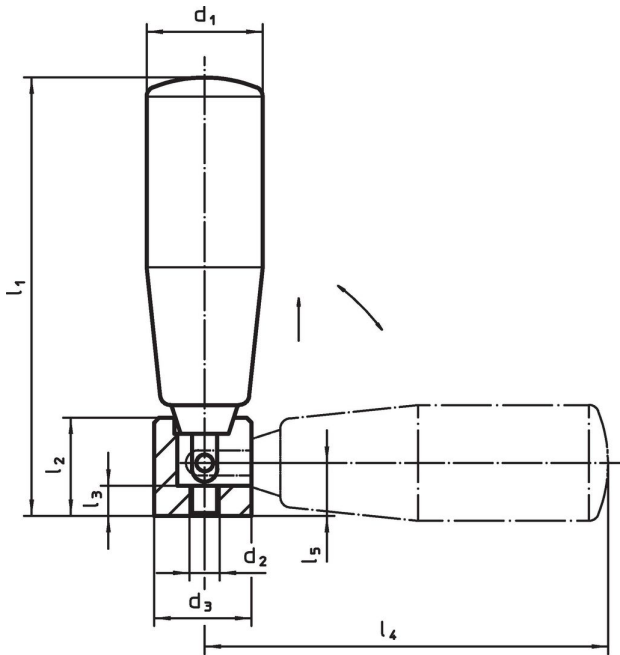
##### Poignée

- thermoplastique, noir, mat

#### Fonctionnement

En position de service, la poignée est bloquée. Pour mettre la poignée en position de repos, la sortir dans l'axe et la rabattre.

### Plan



### Informations détaillées

Dimensions									max. [°C]	[g]	Référence article
d <sub>1</sub>	d <sub>2</sub>	d <sub>3</sub>	l <sub>1</sub> ~	l <sub>2</sub>	l <sub>3</sub>	l <sub>4</sub> ~	l <sub>5</sub>	[mm]			
acier											
22	M5	16	73	15	5	68	9,5		110	67	24532.0022

### Conformité

#### Conforme à la directive RoHS

Contient du plomb – Conforme selon les exceptions 6a / 6b / 6c.

#### Contient des substances SVHC >0,1 % m/m

Contient du plomb – Liste SVHC [REACH] au 23.01.2024.

#### Contient des substances de la Proposition 65



En cas d'exposition, le plomb peut être cancérigène et reprotoxique.  
<https://www.P65Warnings.ca.gov/>

#### Ne contient pas de minerais de la guerre

Ce produit ne contient pas de substances classées comme "minerais de la guerre" telles que le tantale, l'étain, l'or ou le wolfram provenant de République démocratique du Congo ou de pays frontaliers.