

Vis à broche • DIN 6306 broche mobile

24500.0122



Description produit

Dans cette version, la broche est mobile et tenue par ressort

Matières

- acier de décolletage, bruni, embout trempé

Plus d'informations

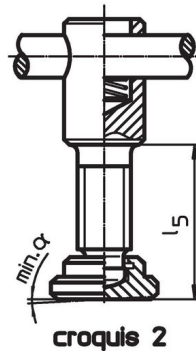
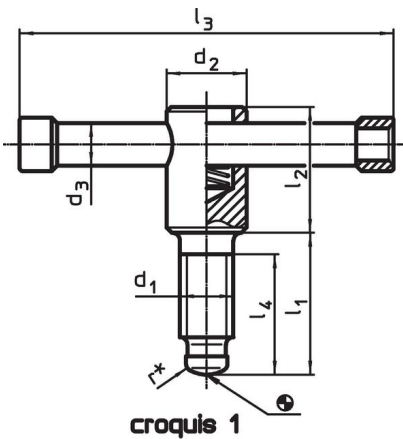
Références

Embout pour patin DIN 6311 forme S, EH 22560.

Autres produits

- Patins, DIN 6311 et version basse

Plan



* DIN 6306 complété de "r" pour montage facilité

Informations détaillées

Dimensions										α min.	[g]	Référence article	
d ₁	l ₁	d ₂	d ₃	d ₄	d ₅	l ₂	l ₃	l ₄	l ₅				
avec patin DIN 6311, forme E – croquis 2													
M20	90	30	16	15,5	40	45	140	80	95,5	4°	693	24500.0122	

Conformité

Conforme à la directive RoHS

Contient du plomb – Conforme selon les exceptions 6a / 6b / 6c.

Contient des substances SVHC >0,1 % m/m

Contient du plomb – Liste SVHC [REACH] au 23.01.2024.

Contient des substances de la Proposition 65



En cas d'exposition, le plomb peut être cancérigène et reprotoxique.

<https://www.P65Warnings.ca.gov/>

Ne contient pas de minerais de la guerre

Ce produit ne contient pas de substances classées comme "minerais de la guerre" telles que le tantale, l'étain, l'or ou le wolfram provenant de République démocratique du Congo ou de pays frontaliers.