

## Écrous de serrage • soudés

24470.0516



### Description produit

Version économique par rapport à la poignée DIN 99.

### Matières

- acier, zingué par galvanisation

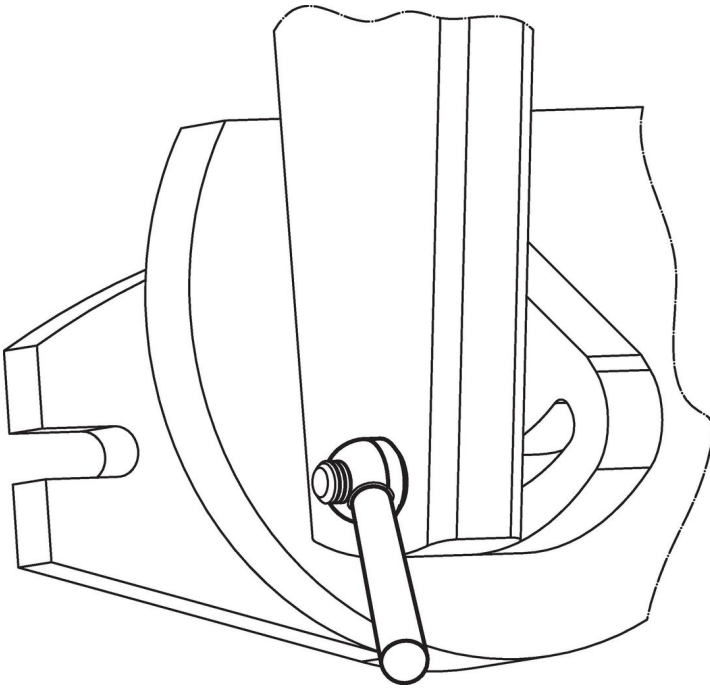
### Plan



### Informations détaillées

Dimensions							Référence article
$l_1$	$l_2$	$d_1$	$d_2$	$d_3$	$h_1$	$h_2$	
[mm]							[g]
160	152	M20	40	20	31	73	533
acier							24470.0516

## Exemple d'application



## Conformité

### Conforme à la directive RoHS

Contient du plomb – Conforme selon les exceptions 6a / 6b / 6c.

### Contient des substances SVHC >0,1 % m/m

Contient du plomb – Liste SVHC [REACH] au 23.01.2024.

### Contient des substances de la Proposition 65



En cas d'exposition, le plomb peut être cancérigène et reprotoxique.  
<https://www.P65Warnings.ca.gov/>

### Ne contient pas de minerais de la guerre

Ce produit ne contient pas de substances classées comme "minerais de la guerre" telles que le tantale, l'étain, l'or ou le wolfram provenant de République démocratique du Congo ou de pays frontaliers.