

Poignées tournantes • DIN 98
24460.0116

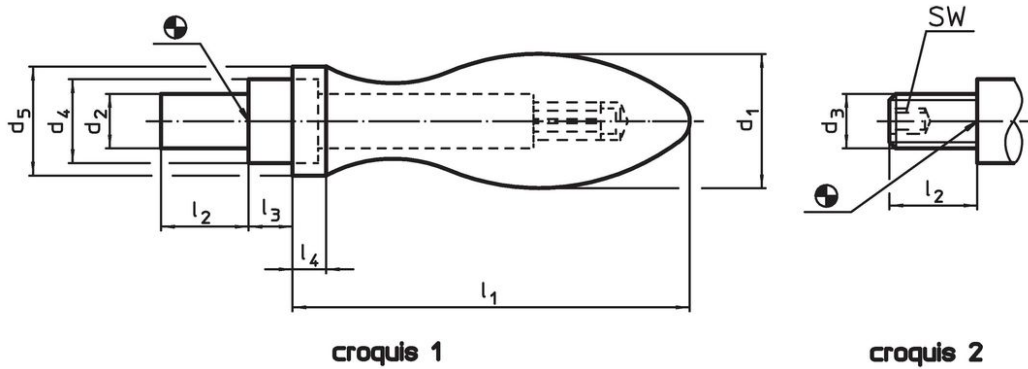


Description produit


Matières

- acier, tourné, zingué par galvanisation, passivé

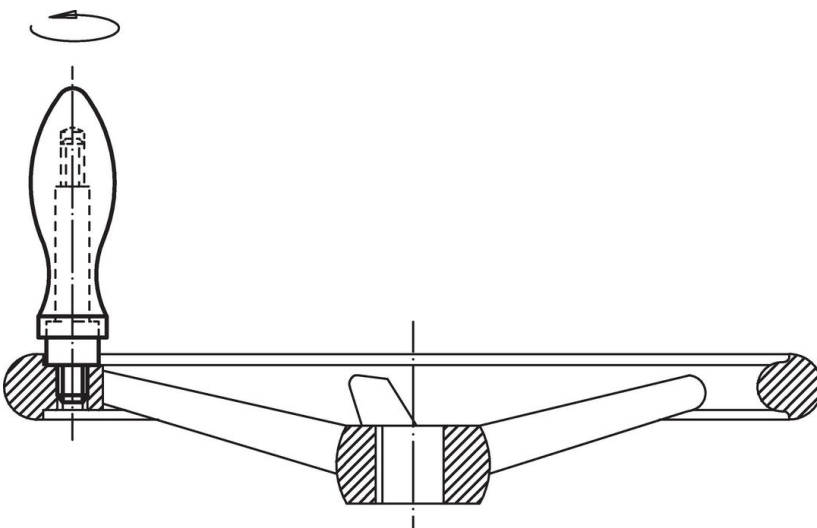
Plan



Informations détaillées

Dimensions									SW		Référence article
d ₁	d ₃	d ₄ h13	d ₅	l ₁ ~	l ₂	l ₃	l ₄		SW [mm]	[g]	
[mm]											
fileté, forme E – croquis 2											
16	M6	10	14	49	11	5,5	5		3	51	24460.0116

Exemple d'application



Conformité

Conforme à la directive RoHS

Contient du plomb – Conforme selon les exceptions 6a / 6b / 6c.

Contient des substances SVHC >0,1 % m/m

Contient du plomb – Liste SVHC [REACH] au 23.01.2024.

Contient des substances de la Proposition 65



En cas d'exposition, le plomb peut être cancérigène et reprotoxique.

<https://www.P65Warnings.ca.gov/>

Ne contient pas de minerais de la guerre

Ce produit ne contient pas de substances classées comme "minerais de la guerre" telles que le tantale, l'étain, l'or ou le wolfram provenant de République démocratique du Congo ou de pays frontaliers.