

Poignées fixes · DIN 39

24450.0136

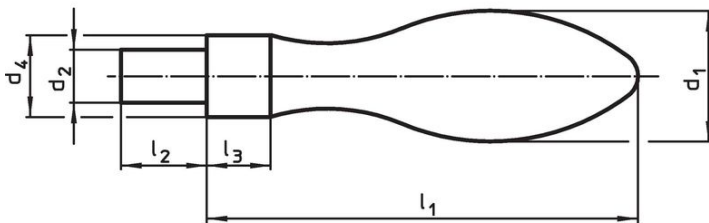


Description produit

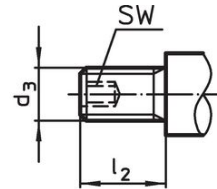
Matières

- acier, tourné, zingué par galvanisation, passivé

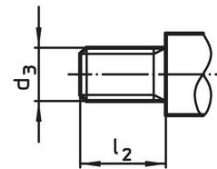
Plan



croquis 1



croquis 2

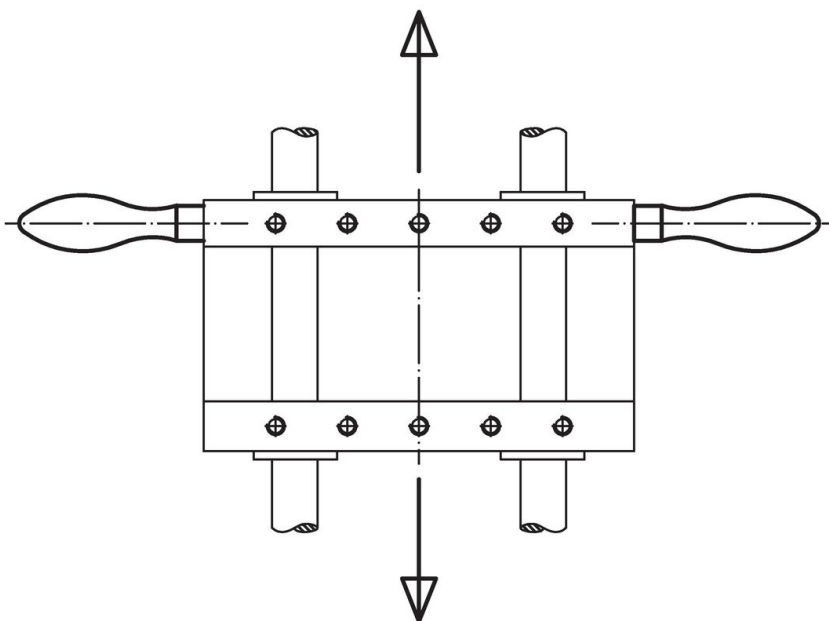


croquis 3

Informations détaillées

Dimensions						SW		Référence article
d ₁	d ₃	d ₄ h13	l ₁	l ₂	l ₃	[mm]	[g]	
[mm]								
fileté, forme E – croquis 2, acier								
36	M16	22	112	26	14	8	509	24450.0136

Exemple d'application



Conformité

Conforme à la directive RoHS

Contient du plomb – Conforme selon les exceptions 6a / 6b / 6c.

Contient des substances SVHC >0,1 % m/m

Contient du plomb – Liste SVHC [REACH] au 23.01.2024.

Contient des substances de la Proposition 65



En cas d'exposition, le plomb peut être cancérigène et reprotoxique.

<https://www.P65Warnings.ca.gov/>

Ne contient pas de minerais de la guerre

Ce produit ne contient pas de substances classées comme "minerais de la guerre" telles que le tantale, l'étain, l'or ou le wolfram provenant de République démocratique du Congo ou de pays frontaliers.