

Poignées fixes · DIN 39

24450.0132

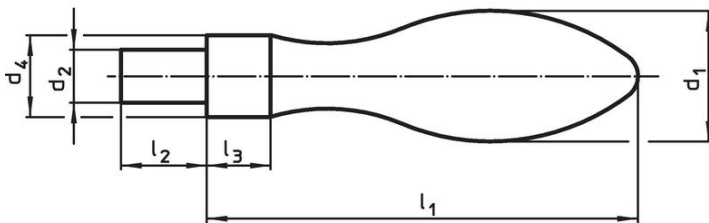


Description produit

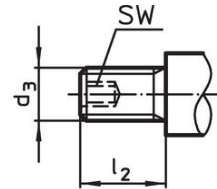
Matières

- acier, tourné, zingué par galvanisation, passivé

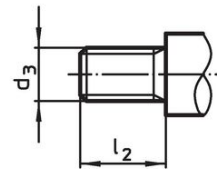
Plan



croquis 1



croquis 2

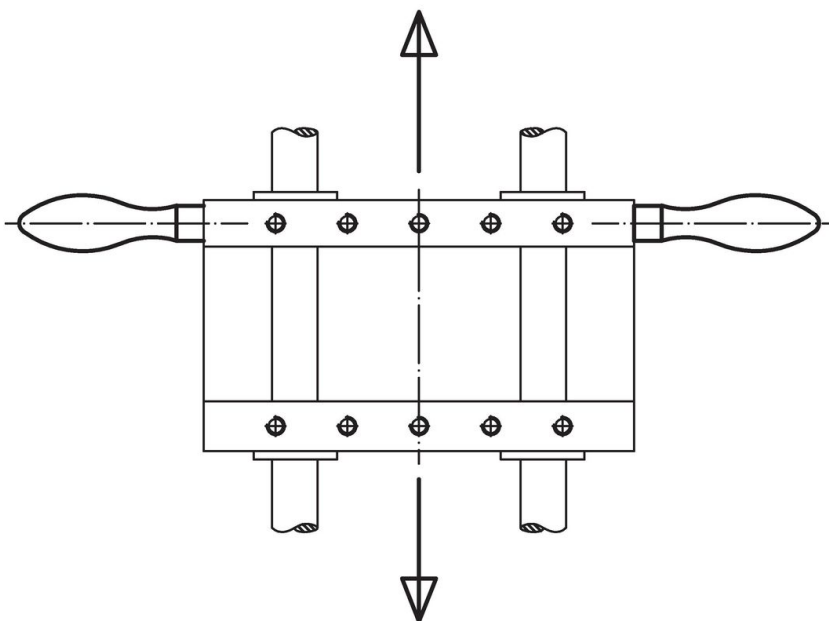


croquis 3

Informations détaillées

Dimensions						SW		Référence article
d ₁	d ₃	d ₄ h13	l ₁	l ₂	l ₃			
[mm]						[mm]	[g]	
fileté, forme E – croquis 2, acier								
32	M12	20	100	21	13	6	340	24450.0132

Exemple d'application



Conformité

Conforme à la directive RoHS

Conforme à la directive 2011/65/CE et à la directive 2015/863.

Ne contient pas de substances SVHC

Pas de substances SVHC avec une teneur supérieure à 0,1% m/m – Liste SVHC [REACH] au 23.01.2024.

Ne contient pas de substances de la Proposition 65

Aucune des substances de la Proposition 65 présente.

<https://www.P65Warnings.ca.gov/>

Ne contient pas de minerais de la guerre

Ce produit ne contient pas de substances classées comme "minerais de la guerre" telles que le tantale, l'étain, l'or ou le wolfram provenant de République démocratique du Congo ou de pays frontaliers.