

Poignées fixes · DIN 39  
24450.0116

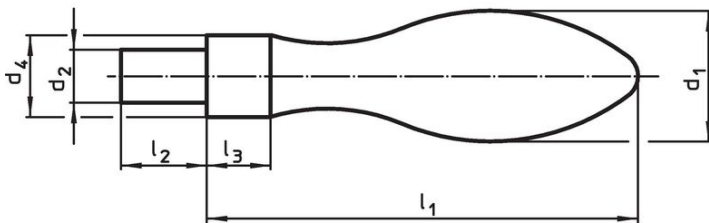


Description produit

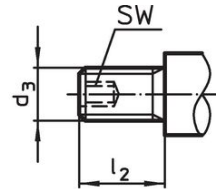
Matières

- acier, tourné, zingué par galvanisation, passivé

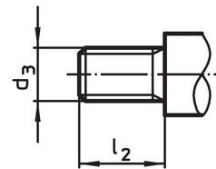
Plan



croquis 1



croquis 2

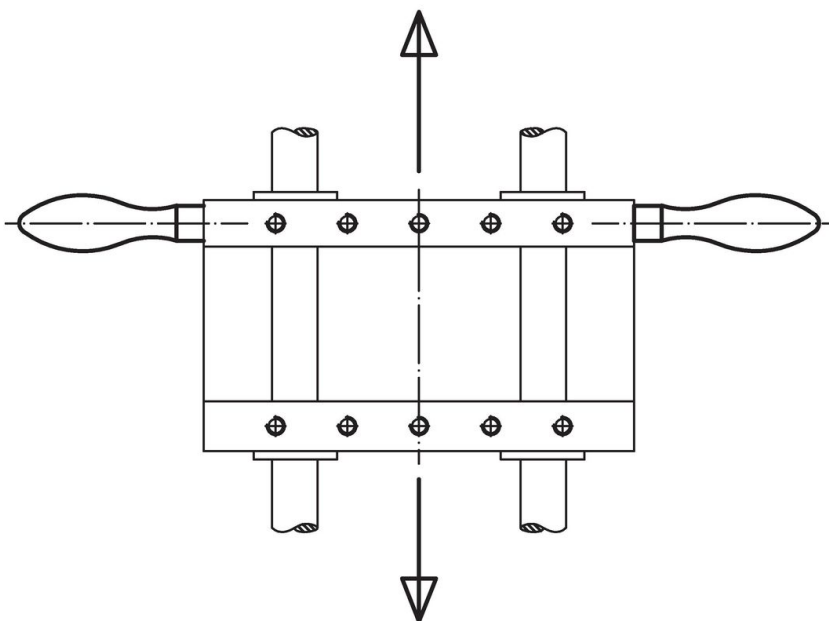


croquis 3

Informations détaillées

Dimensions						SW		Référence article
d <sub>1</sub>	d <sub>3</sub>	d <sub>4</sub> h13	l <sub>1</sub> ~	l <sub>2</sub>	l <sub>3</sub>	[mm]	[g]	
fileté, forme E – croquis 2, acier								
16	M6	10	50	11	7	3	43	24450.0116

Exemple d'application



## Conformité

### Conforme à la directive RoHS

Conforme à la directive 2011/65/CE et à la directive 2015/863.

### Ne contient pas de substances SVHC

Pas de substances SVHC avec une teneur supérieure à 0,1% m/m – Liste SVHC [REACH] au 23.01.2024.

### Ne contient pas de substances de la Proposition 65

Aucune des substances de la Proposition 65 présente.

<https://www.P65Warnings.ca.gov/>

### Ne contient pas de minerais de la guerre

Ce produit ne contient pas de substances classées comme "minerais de la guerre" telles que le tantale, l'étain, l'or ou le wolfram provenant de République démocratique du Congo ou de pays frontaliers.