

Leviers de serrage réglables

24440.0402



Description produit

Matières

Levier

- acier bruni

Pièces intérieures

- acier, bruni, qualité 5.8

Boule

- thermoplastique (PF 31), noir, DIN 319

Fonctionnement

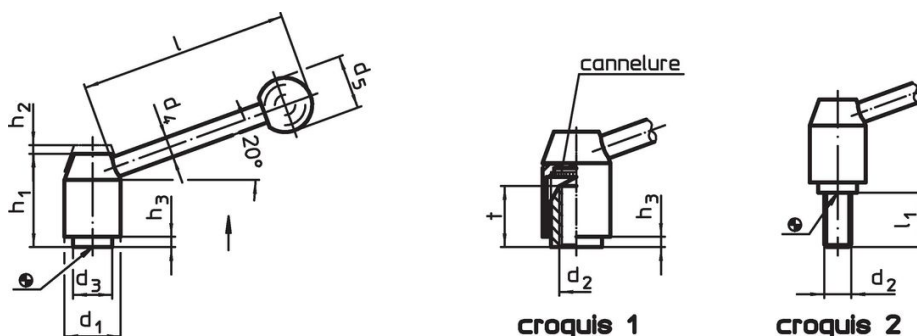
En soulevant le levier la cannelure est libérée. La poignée peut alors être mise en position. En relâchant le levier, la cannelure s'enclenche.

Plus d'informations

Notes

La partie taraudée est interchangeable.

Plan



Informations détaillées

Dimensions											Référence article	
d ₁	d ₂	d ₃	d ₄	d ₅	h ₁	h ₂	h ₃	l	t			
[mm]											[g]	
avec taraudage – croquis 1, acier												
33	M16	23	12	32	55	5,5	6	124	23	347	24440.0402	

Conformité

Conforme à la directive RoHS

Contient du plomb – Conforme selon les exceptions 6a / 6b / 6c.

Contient des substances SVHC >0,1 % m/m

Contient du plomb – Liste SVHC [REACH] au 27.06.2024.

Contient des substances de la Proposition 65



En cas d'exposition, le plomb peut être cancérigène et reprotoxique.

<https://www.P65Warnings.ca.gov/>

Ne contient pas de minerais de la guerre

Ce produit ne contient pas de substances classées comme "minerais de la guerre" telles que le tantale, l'étain, l'or ou le wolfram provenant de République démocratique du Congo ou de pays frontaliers.