

## Leviers de serrage réglables

24440.0101



### Description produit

#### Matières

##### Levier

- acier bruni

##### Pièces intérieures

- acier, bruni, qualité 5.8

##### Boule

- thermoplastique (PF 31), noir, DIN 319

#### Fonctionnement

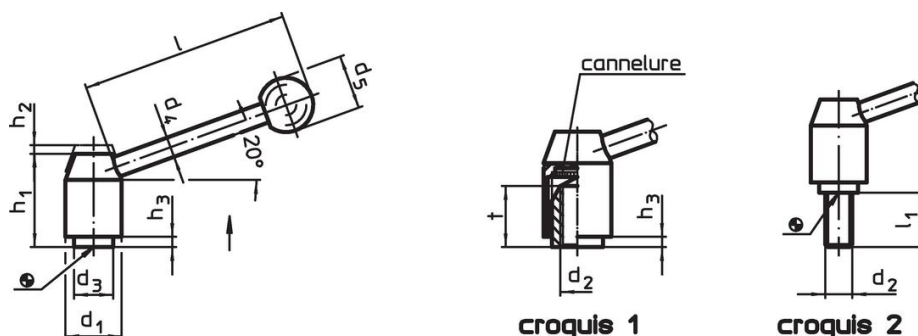
En soulevant le levier la cannelure est libérée. La poignée peut alors être mise en position. En relâchant le levier, la cannelure s'enclenche.

#### Plus d'informations

#### Notes

La partie taraudée est interchangeable.

### Plan



### Informations détaillées

| Dimensions                        |                |                |                |                |                |                |                |    |    |    | Référence article |
|-----------------------------------|----------------|----------------|----------------|----------------|----------------|----------------|----------------|----|----|----|-------------------|
| d <sub>1</sub>                    | d <sub>2</sub> | d <sub>3</sub> | d <sub>4</sub> | d <sub>5</sub> | h <sub>1</sub> | h <sub>2</sub> | h <sub>3</sub> | l  | t  |    |                   |
| [mm]                              |                |                |                |                |                |                |                |    |    |    | [g]               |
| avec taraudage – croquis 1, acier |                |                |                |                |                |                |                |    |    |    |                   |
| 21                                | M6             | 13,5           | 8              | 20             | 33,5           | 4              | 1              | 70 | 11 | 91 | 24440.0101        |

### Conformité

#### Conforme à la directive RoHS

Contient du plomb – Conforme selon les exceptions 6a / 6b / 6c.

#### Contient des substances SVHC >0,1 % m/m

Contient du plomb – Liste SVHC [REACH] au 27.06.2024.

#### Contient des substances de la Proposition 65



En cas d'exposition, le plomb peut être cancérigène et reprotoxique.

<https://www.P65Warnings.ca.gov/>

#### Ne contient pas de minerais de la guerre

Ce produit ne contient pas de substances classées comme "minerais de la guerre" telles que le tantale, l'étain, l'or ou le wolfram provenant de République démocratique du Congo ou de pays frontaliers.