

## Manettes indexables • avec vis de pression

24410.3351



### Description produit

Les manettes indexables ont de nombreuses applications, dans les lieux exigus ou lorsque le levier doit être dans une position précise.

### Matières

#### Levier

- zamac, revêtu de plastique, orange similaire à RAL 2004, aspect mat

#### Pièces intérieures

- acier, bruni, qualité 5.8

#### Vis

- acier, bruni, qualité 5.8

### Fonctionnement

**En soulevant le levier** la cannelure est libérée. La poignée peut alors être mise en position. En relâchant le levier, la cannelure s'enclenche.

### Plus d'informations

#### Notes

La tige filetée est interchangeable.

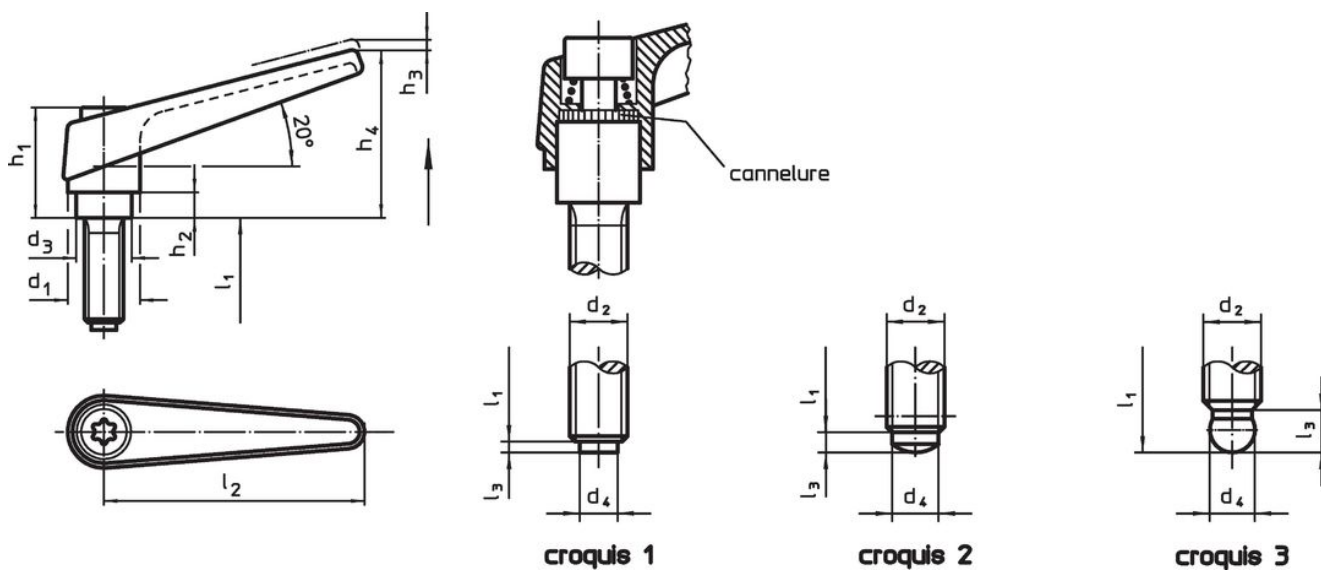
#### Références

Le modèle avec rotule (fig. 3) peut être combiné avec le poussoir en plastique (EH 22570.)

#### Autres produits

- Patins, plastique

### Plan



### Informations détaillées

Dimensions											Référence article	
d <sub>1</sub>	d <sub>2</sub>	l <sub>1</sub>	d <sub>3</sub>	d <sub>4</sub> +0,05	h <sub>1</sub>	h <sub>2</sub>	h <sub>3</sub>	h <sub>4</sub>	l <sub>2</sub>	l <sub>3</sub>		[g]
avec embout sphérique – croquis 3, orange												
18	M8	25	13,5	6,1	31	6,5	3	45	62	3,6	75	24410.3351

## Conformité

### Conforme à la directive RoHS

Contient du plomb – Conforme selon les exceptions 6a / 6b / 6c.

### Contient des substances SVHC >0,1 % m/m

Contient du plomb – Liste SVHC [REACH] au 27.06.2024.

### Contient des substances de la Proposition 65



En cas d'exposition, le plomb peut être cancérigène et reprotoxique.

<https://www.P65Warnings.ca.gov/>

### Ne contient pas de minerais de la guerre

Ce produit ne contient pas de substances classées comme "minerais de la guerre" telles que le tantale, l'étain, l'or ou le wolfram provenant de République démocratique du Congo ou de pays frontaliers.