

Manivelles • en inox moulé

24330.0540



Description produit

Plan du moyeu usiné.

Matières

Axe

- inox 1.4301

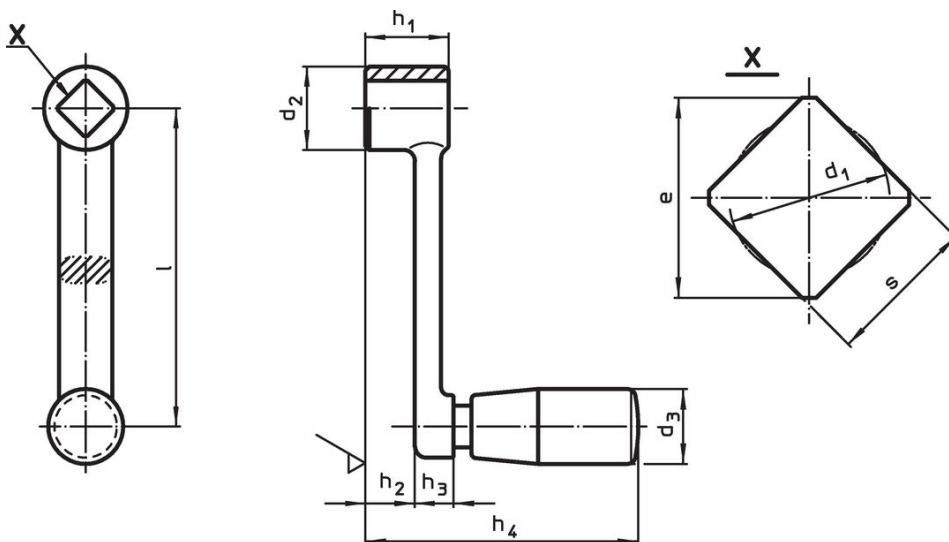
Corps de la manivelle

- inox 1.4308

Poignée cylindrique

- thermoplastique PF 31, noir

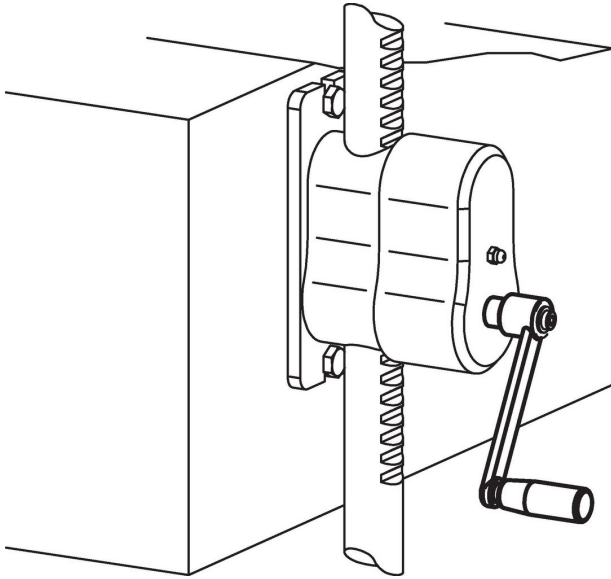
Plan



Informations détaillées

Dimensions									d <sub>3</sub>	Référence article	
l	s	e	d <sub>1</sub>	d <sub>2</sub>	h <sub>1</sub>	h <sub>2</sub>	h <sub>3</sub>	h <sub>4</sub>	Poignée cylindrique Ø		
	H11	min.	max.	[mm]					EH 24530.		
				[mm]						[g]	
125	14	18,1	14,7	28	28	18,8	9,2	95,5	23	320	24330.0540

## Exemple d'application



## Conformité

### Conforme à la directive RoHS

Conforme à la directive 2011/65/CE et à la directive 2015/863.

### Ne contient pas de substances SVHC

Pas de substances SVHC avec une teneur supérieure à 0,1% m/m – Liste SVHC [REACH] au 27.06.2024.

### Ne contient pas de substances de la Proposition 65

Aucune des substances de la Proposition 65 présente.  
<https://www.P65Warnings.ca.gov/>

### Ne contient pas de minerais de la guerre

Ce produit ne contient pas de substances classées comme "minerais de la guerre" telles que le tantale, l'étain, l'or ou le wolfram provenant de République démocratique du Congo ou de pays frontaliers.