

Poignées étriers • plastique

24320.0240



Description produit

Les poignées étriers sont utilisées par exemple pour des portes de machines, de meubles, d'armoires et pour des tiroirs.

Ces poignées étriers en plastique à renfort de verre se caractérisent par une construction ergonomique et solide ainsi que par un design sobre et intemporel.

Matières

Douille
• laiton

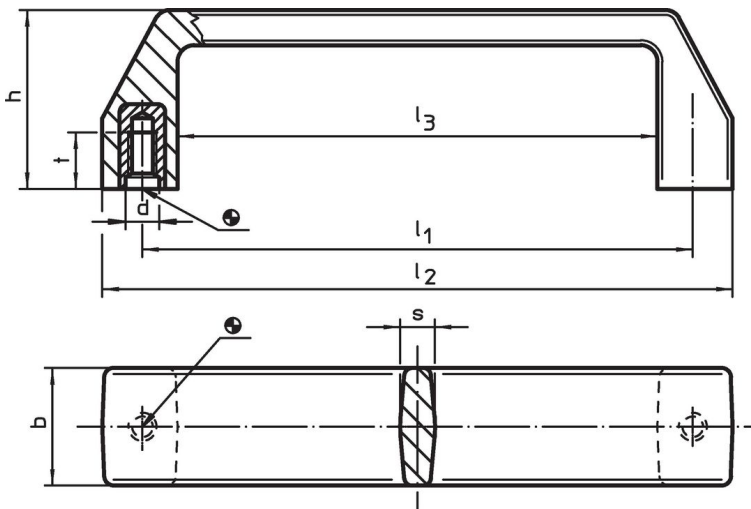
Poignée

• thermoplastique (PA), renforcé fibre de verre, noir

Assemblage

Montage par l'arrière.

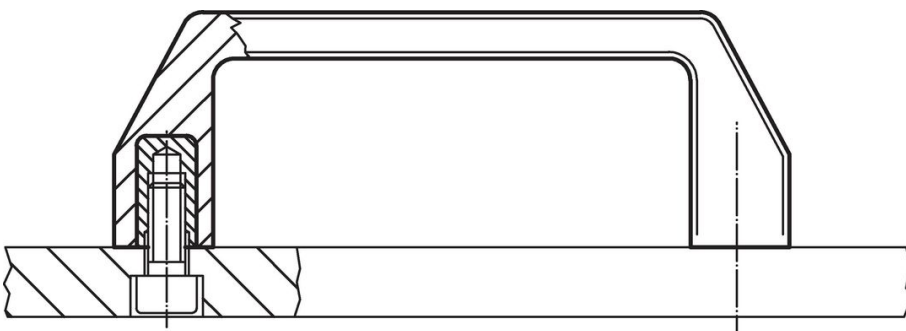
Plan



Informations détaillées

Dimensions								🌡️ max. [°C]	📦 [g]	Référence article 24320.0240
l_1 $\pm 0,5$	d	b	h	l_2	l_3	s	t			
132	M8	26	45	150	116	8	13	100	59	

Exemple d'application



Conformité

Conforme à la directive RoHS

Contient du plomb – Conforme selon les exceptions 6a / 6b / 6c.

Contient des substances SVHC >0,1 % m/m

Contient du plomb – Liste SVHC [REACH] au 27.06.2024.

Contient des substances de la Proposition 65



En cas d'exposition, le plomb peut être cancérigène et reprotoxique.

<https://www.P65Warnings.ca.gov/>

Ne contient pas de minerais de la guerre

Ce produit ne contient pas de substances classées comme "minerais de la guerre" telles que le tantale, l'étain, l'or ou le wolfram provenant de République démocratique du Congo ou de pays frontaliers.