

Poignées étriers • plastique

24320.0210



Description produit

Les poignées étriers sont utilisées par exemple pour des portes de machines, de meubles, d'armoires et pour des tiroirs.

Ces poignées étriers en plastique à renfort de verre se caractérisent par une construction ergonomique et solide ainsi que par un design sobre et intemporel.

Matières

Douille
• laiton

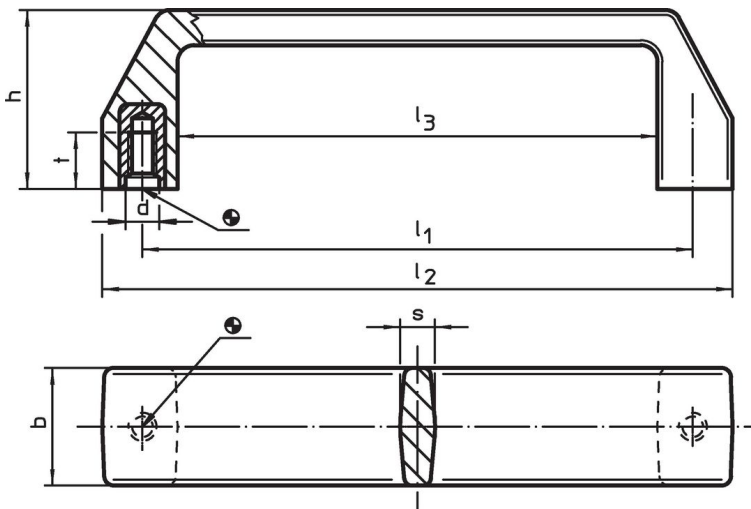
Poignée

• thermoplastique (PA), renforcé fibre de verre, noir

Assemblage

Montage par l'arrière.

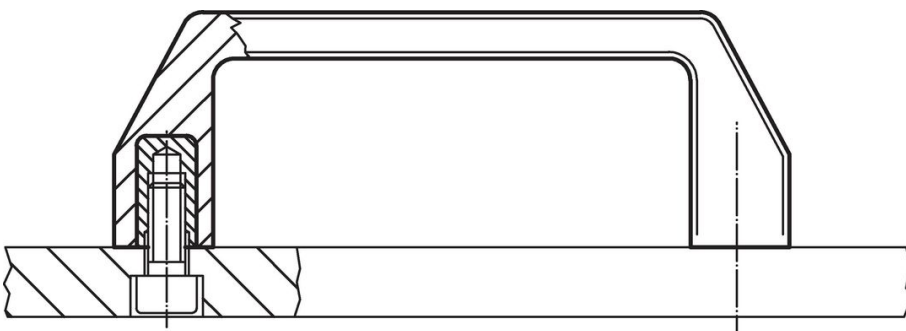
Plan



Informations détaillées

Dimensions								🌡️ max. [°C]	📦 [g]	Référence article
l_1 $\pm 0,5$	d	b	h	l_2	l_3	s	t			
[mm]										
93,5	M6	21	36	107	79	6	10	100	31	24320.0210

Exemple d'application



Conformité

Conforme à la directive RoHS

Conforme à la directive 2011/65/CE et à la directive 2015/863.

Ne contient pas de substances SVHC

Pas de substances SVHC avec une teneur supérieure à 0,1% m/m – Liste SVHC [REACH] au 27.06.2024.

Ne contient pas de substances de la Proposition 65

Aucune des substances de la Proposition 65 présente.

<https://www.P65Warnings.ca.gov/>

Ne contient pas de minerais de la guerre

Ce produit ne contient pas de substances classées comme "minerais de la guerre" telles que le tantale, l'étain, l'or ou le wolfram provenant de République démocratique du Congo ou de pays frontaliers.