

Poignées étriers • montage par l'avant

24300.0113



Description produit

Les poignées étriers sont utilisées par exemple pour des portes de machines, de meubles, d'armoires et pour des tiroirs.
Ces poignées étriers se caractérisent par une conception ergonomique du profil avec une très grande solidité, ainsi que par un design sobre et intemporel.

Matières

Poignée

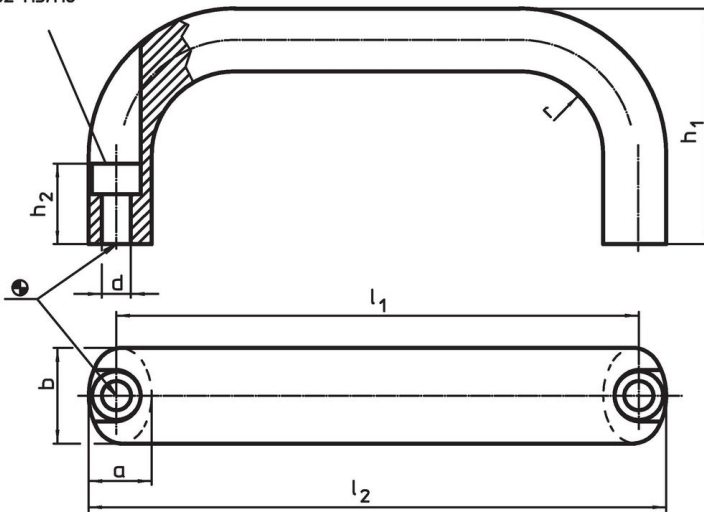
- aluminium, étiré, naturel, tribofini

Assemblage

Le montage s'effectue côté utilisateur à l'aide d'une vis à tête cylindrique.

Plan

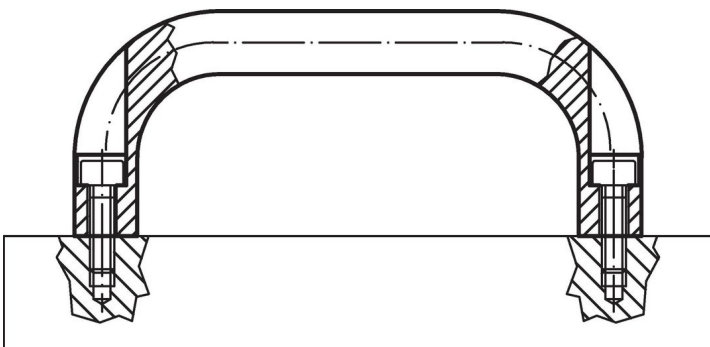
alésage
pour vis à tête cylindrique
ISO 4762-M5/M6



Informations détaillées

b	l ₁ ±0,25	l ₂	Dimensions					Pour vis cylindrique [mm]	Référence article
			a	d	h ₁	h ₂	r		
			[mm]						
aluminium									
20	117	129	13	5,4	49	19	13	M5	84 24300.0113

Exemple d'application



Conformité

Conforme à la directive RoHS

Conforme à la directive 2011/65/CE et à la directive 2015/863.

Ne contient pas de substances SVHC

Pas de substances SVHC avec une teneur supérieure à 0,1% m/m – Liste SVHC [REACH] au 27.06.2024.

Ne contient pas de substances de la Proposition 65

Aucune des substances de la Proposition 65 présente.

<https://www.P65Warnings.ca.gov/>

Ne contient pas de minerais de la guerre

Ce produit ne contient pas de substances classées comme "minerais de la guerre" telles que le tantale, l'étain, l'or ou le wolfram provenant de République démocratique du Congo ou de pays frontaliers.